

**По вопросам продаж и поддержки обращайтесь:**

Архангельск (8182)63-90-72	Калининград (4012)72-03-81	Нижний Новгород (831)429-08-12	Смоленск (4812)29-41-54
Астана +7(7172)727-132	Калуга (4842)92-23-67	Новокузнецк (3843)20-46-81	Сочи (862)225-72-31
Белгород (4722)40-23-64	Кемерово (3842)65-04-62	Новосибирск (383)227-86-73	Ставрополь (8652)20-65-13
Брянск (4832)59-03-52	Киров (8332)68-02-04	Орел (4862)44-53-42	Тверь (4822)63-31-35
Владивосток (423)249-28-31	Краснодар (861)203-40-90	Оренбург (3532)37-68-04	Томск (3822)98-41-53
Волгоград (844)278-03-48	Красноярск (391)204-63-61	Пенза (8412)22-31-16	Тула (4872)74-02-29
Вологда (8172)26-41-59	Курск (4712)77-13-04	Пермь (342)205-81-47	Тюмень (3452)66-21-18
Воронеж (473)204-51-73	Липецк (4742)52-20-81	Ростов-на-Дону (863)308-18-15	Ульяновск (8422)24-23-59
Екатеринбург (343)384-55-89	Магнитогорск (3519)55-03-13	Рязань (4912)46-61-64	Уфа (347)229-48-12
Иваново (4932)77-34-06	Москва (495)268-04-70	Самара (846)206-03-16	Челябинск (351)202-03-61
Ижевск (3412)26-03-58	Мурманск (8152)59-64-93	Санкт-Петербург (812)309-46-40	Череповец (8202)49-02-64
Казань (843)206-01-48	Набережные Челны	Саратов (845)249-38-78	Ярославль (4852)69-52-93



сайт: [www.sysensor.nt-rt.ru](http://www.sysensor.nt-rt.ru) || единый адрес: [srs@nt-rt.ru](mailto:srs@nt-rt.ru)

## Инструкция по установке звукового оповещателя CWSO

**Модели**

**CWSO-xx-S1** = оповещатель, низкопрофильная база  
**CWSO-xx-S2** = оповещатель, низкопрофильная база, опция предустановки "First Fix"  
**CWSO-xx-W1** = оповещатель, высокая база  
**CWSO-xx-W2** = оповещатель, высокая база, опция предустановки "First Fix"

xx – Обозначает цвет корпуса: RR – красный, WW – белый.

Техническая информация	
Рабочее напряжение, В	9-29
Рабочее напряжение по EN54-3, В	12 (+2-3) 24 (+5-6)
Средний ток потребления, мА, не более	35,2 при 24 В
Максимальная потребляемая мощность, Вт	1.02 при 24 В
Количество этапов оповещения	2
Контроль целостности шлейфа	переполюсовка
Относительная влажность, %, не более	93 (±3), без конденсата
Сечение подключаемых проводов, мм <sup>2</sup>	0,5-2,5
Рабочая температура, °С	-25 +70
Токи потребления для всех режимов приведены в таблице в конце этой инструкции	

**Установка**

**Шаг 1**

**Шаг 2** 1 – первый этап оповещения  
2 – Второй этап оповещения

Опция "First Fix"      Закорачивающая гребенка

**Шаг 3**

См. таблицу тонов

**Шаг 4**

"Click"

**Шаг 5**

Местонахождение винта для защиты от несанкционированного вскрытия см. в пункте 3

**Базы/IP защиты**

Низкопрофильная база (IP21C)      Высокая база (IP65)

Если используется высокая база, для обеспечения степени защиты оболочкой IP65 должно быть установлено уплотнительное кольцо. При необходимости может быть установлена уплотнительная прокладка между основанием базы и монтажной поверхностью (прокладка в комплект поставки не входит). Для герметизации ввода кабеля используйте стандартные электротехнические кабелевводы (в комплект поставки не входят), например, MGB20-14В.

**Рекомендации к установке**

Эти оповещатели являются универсальными устройствами, для крепления на стену или потолок.

Эти оповещатели не предназначены для подключения к контрольным приборам с импульсными выходами.

Если требуется более одного тона, используйте подключение, как показано на рисунке для шага 2.

Высверлите необходимые для монтажа и подключения отверстия в задней части основания. Не пытайтесь выбить отверстия с помощью отвертки.

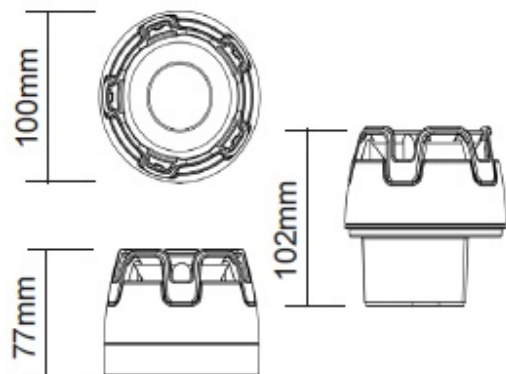
Заводская настройка: Тон 1 на средней громкости. Необходимые инструменты: плоскогубцы, отвертка, дрель.

Аксессуары:

- SC076** - Скоба заземления, 5 шт.
- SC077** - Клеммный блок, 5 шт.
- SC078** - Терминальный блок с закорачивающей гребенкой, 5 шт.
- PS188** - Уплотнительное кольцо для высокой базы, 5 шт.
- PS189** - Уплотнение дна высокой базы, 5 шт.
- CSR** - Красная низкопрофильная база, 5 шт.
- CSW** - Белая низкопрофильная база, 5 шт.
- CWW** - IP65 Белая глубокая база, 5 шт.
- CWR** - IP65 Красная глубокая база, 5 шт.

### Размеры

Низкопрофильная и высокая база



**ВНИМАНИЕ:** Будьте предельно осторожны при регулировке 6-ти позиционного DIP-переключателя. Контакты переключателя и печатная плата могут пострадать от электростатического разряда.

**ВНИМАНИЕ:** Необходимо соблюдать осторожность при установке терминального блока с закорачивающей гребенкой КАС. НЕ прикасайтесь к открытым контактам под нагрузкой, так как это может привести к поражению электрическим током.

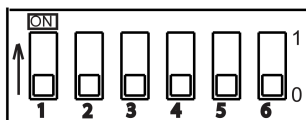
Все тоны и выходные характеристики оповещателя подтверждены и соответствуют требованиям EN54-3. КАС оставляет за собой право вносить изменения в содержание этого документа без предварительного уведомления. В ожидании LPCB согласований.

### Настройка громкости и тона

Уровень громкости выбирается переключателем 6 на 6-ти позиционном DIP-переключателе на нижней части устройства. (См. диаграмму переключателей).

Тон выбирается переключателями с 1 по 5 на 6-ти позиционном DIP-переключателе. Второй тон из выбранного набора активируется контрольным прибором подачи напряжения на соответствующий контакт.

SW6	Уровень громкости
Вкл.	Высокий
Выкл.	Средний



**Важное ограничение:** При 12 В и среднем уровне громкости на территории РФ запрещено использовать тоны № 25, 26, 28 и 29.

**ВНИМАНИЕ:** Высокие базы уменьшают выходной уровень сигнала в среднем на 4 dB.

Переключатели 1-5	Номер тона (1-й этап)	Тип сигнала	Диа-грамма	Номи-нальная частота	Звуковое давление и ток потребления типовой (мА) при напряжении питания/громкости										Частота переключения, Гц	Назначение сигнала	Регион	Стандарт	Тон второго этапа
					24 В / Высокая	29 В / Высокая	24 В / Высокая	24 В / Средняя	12 В / Высокая	14 В / Высокая	12 В / Высокая	12 В / Средняя							
					dB	LCPB/dB	mA	dB	mA	dB	LCPB/dB	mA	dB	mA					
0,0,0,0	1	Двухтональный		554/440	99.7	105.0	26.64	96.7	7.67	94.1	97.6	11.94	90.4	3.80	2 (100мс/400мс)	ПОЖАР – AFNOR (Франция)	Франция	NFS 32-001	7
0,0,0,1	2	Двухтональный		800/970	102.2	100.2	21.54	92.9	5.73	97.0	94.1	10.97	87.0	3.25	1		Великобритания	BS5839-1	8
0,0,0,1,0	3	Двухтональный		800/970	102.5	99.8	21.61	93.1	5.75	96.2	94.5	10.01	86.2	3.00	2	Двухтональный - связь	Великобритания	BS5839-1, FP1063.1	8
0,0,0,1,1	4	Двухтональный		2400/2900	107.7	105.6	32.50	101.0	13.96	100.9	98.3	15.06	94.1	6.74	3	Двухтональный высокий – связь			10
0,0,1,0,0	5	Двухтональный		2500/3100	107.2	105.6	35.18	100.2	15.90	100.4	99.5	16.57	93.2	7.54	2	ТРЕВОГА – охранный			10
0,0,1,0,1	6	Двухтональный		988/645	102.7	97.6	18.40	99.6	8.38	96.9	92.0	8.79	93.4	4.27	2				8
0,0,1,1,0	7	Непрерывный		660	103.0	97.9	17.81	99.8	10.04	97.3	92.1	8.47	93.5	5.02	-	ОТБОЙ ТРЕВОГИ	Швеция		1
0,0,1,1,1	8	Непрерывный		970	102.8	96.8	22.64	93.5	6.11	96.2	93.1	10.66	86.7	3.30	-			BS5839-1	2
0,1,0,0,0	9	Непрерывный		1200	104.5	102.0	25.93	103.5	20.62	98.2	96.8	12.06	97.0	9.73	-				2
0,1,0,0,1	10	Непрерывный		2850	106.6	100.2	33.44	101.2	15.67	99.8	92.3	15.40	94.3	7.46	-	Высокочастотный непрерывный			4
0,1,0,1,0	11	Имитация звонка		2400	106.7	104.2	34.32	99.7	14.44	99.9	98.6	16.11	92.7	7.10	2400/3100/988	Имитация звонка			16
0,1,0,1,1	12	Прерывистый		420	98.9	103.2	14.63	95.6	4.72	93.8	97.2	6.29	89.4	2.25	0,625 с вкл., 0,625 с выкл.	ВНИМАНИЕ по AS2220	Новая Зеландия, Австрия	AS2220	13
0,1,1,0,0	13	Свип нарастающий		500/1200	103.8	107.5	30.01	103.1	20.46	98.2	100.7	13.84	97.6	10.56	0,25 с вкл., 3,75 с вкл.	ЭВАКУАЦИЯ по AS2220	Новая Зеландия, Австрия	AS2220	12
0,1,1,0,1	14	Прерывистый		660	101.3	96.6	9.31	98.4	5.70	95.8	90.2	5.05	92.1	3.07	3,33; 150 мс вкл., 150 мс выкл.	Шведский сигнал ПОЖАР	Швеция		7
0,1,1,1,0	15	Прерывистый		970	102.0	96.2	5.71	92.6	2.38	95.6	90.3	2.94	86.0	1.43	0,8; 0,25 с вкл., 1 с выкл.	Прерывистый сигнал	Великобритания	BS5839-1	8
0,1,1,1,1	16	Прерывистый		970	102.4	95.9	9.87	93.4	4.14	96.1	90.9	5.51	86.6	2.54	0,5; 1 с вкл., 1 с выкл.	НЧ ЗАТОР по BS5839-1	Великобритания	BS5839-1	8
1,0,0,0,0	17	Прерывистый		2850	106.7	97.0	18.79	101.2	8.58	99.8	91.6	6.96	94.4	4.19	1	ВЧ ЗАТОР по BS5839-1, 2-й тон	Великобритания	BS5839-1	10
1,0,0,0,1	18	Прерывистый		970	102.4	96.6	11.88	93.2	3.45	96.2	89.8	5.50	86.4	1.94	1: 500 мс вкл., 500 мс выкл.	Низкочастотный по BS5839-1	Великобритания	BS5839-1	8
1,0,0,1,0	19	Прерывистый		950	101.4	96.9	9.04	93.6	3.36	96.2	90.5	4.21	86.8	1.79	0,22: (0,5 с вкл., 0,5 с выкл.) x 3 цикла, 1,5 с выкл.		Австралия	ISO8201, временный 3	12
1,0,0,1,1	20	Непрерывный		800	102.6	100.0	20.81	92.8	5.70	96.4	94.8	9.83	86.0	3.07	-			BS5839-1	22
1,0,1,0,0	21	Свип нарастающий - серии		400/1200	101.7	103.6	11.97	101.1	9.38	95.6	97.3	6.12	85.1	4.26	0,22: (0,5 с вкл., 0,5 с выкл.) x 3 цикла, 1,5 с выкл.	ВРЕМЕННАЯ ЭВАКУАЦИЯ	Австралия	ISO8201, временный 3	12
1,0,1,0,1	22	Свип убывающий		1200/500	102.1	105.3	33.39	101.6	25.55	96.2	98.6	14.91	95.8	11.58	0,99: 1 с вкл., 0,01 с выкл.	ЭВАКУАЦИЯ по DIN и PFEER	Германия	DIN, PFEER	20
1,0,1,1,0	23	Свип нараст.		2400/2850	107.7	105.7	31.87	100.5	12.02	101.0	100.2	15.08	93.5	5.99	7	Быстрый свип по VdS	Германия	VdS	10
1,0,1,1,1	24	Свип нараст.		500/1200	103.9	107.1	27.32	103.2	21.14	98.2	101.4	12.61	97.5	9.83	0,5 с выкл., 3,5 с вкл.	"Ухающий" сигнал ЭВАКУАЦИЯ	Нидерланды	NEN 2575	8
1,1,0,0,0	25	Свип нараст.		800/970	97.8	103.5	19.97	88.4	5.33	91.8	97.9	9.45	81.7*	2.84	50	НЧ "жужжание" по BS5839-1	Великобритания	BS5839-1	8
1,1,0,0,1	26	Свип нараст.		800/970	99.0	100.6	20.22	91.4	6.30	92.9	96.3	9.68	84.7*	3.38	7	Быстрый НЧ свип по BS5839-1	Великобритания	BS5839-1	8
1,1,0,1,0	27	Свип нараст.		800/970	103.0	105.0	20.94	95.8	6.57	97.1	98.2	10.01	89.0	3.69	1	Средний НЧ свип по BS5839-1, VdS	Великобритания, Германия	BS5839-1, VdS	8
1,1,0,1,1	28	Свип нараст.		2400/2850	99.1	109.2	31.93	91.4	11.48	92.4	104.1	15.01	84.5*	5.79	50	Высокочастотное "жужжание"			10
1,1,1,0,0	29	Свип нарастающий		500/1000	100.4	102.4	23.16	90.4	4.92	94.6	97.6	10.68	83.7*	2.71	7	Быстрое "уханье"			8
1,1,1,0,1	30	Свип вверх-вниз		500/1200/500	104.3	105.1	27.94	103.5	23.06	98.1	99.1	13.60	97.2	10.78	0,166: 1 с нараст., 4 с стаб., 1 с убыв.	Сирена			8
1,1,1,1,0	31	Свип нарастающий		800/1000	101.8	103.2	21.02	94.7	7.25	95.8	96.6	10.10	91.0	5.09	2				8
1,1,1,1,1	32	Свип нарастающий		2400/2850	102.2	104.1	21.28	95.3	7.39	98.1	97.7	10.24	88.5	4.04	1				10

\* Важное ограничение: При 12 В и среднем уровне громкости на территории РФ запрещено использовать тоны № 25, 26, 28 и 29.

**По вопросам продаж и поддержки обращайтесь:**

Архангельск (8182)63-90-72	Калининград (4012)72-03-81	Нижний Новгород (831)429-08-12	Смоленск (4812)29-41-54
Астана +7(7172)727-132	Калуга (4842)92-23-67	Новокузнецк (3843)20-46-81	Сочи (862)225-72-31
Белгород (4722)40-23-64	Кемерово (3842)65-04-62	Новосибирск (383)227-86-73	Ставрополь (8652)20-65-13
Брянск (4832)59-03-52	Киров (8332)68-02-04	Орел (4862)44-53-42	Тверь (4822)63-31-35
Владивосток (423)249-28-31	Краснодар (861)203-40-90	Оренбург (3532)37-68-04	Томск (3822)98-41-53
Волгоград (844)278-03-48	Красноярск (391)204-63-61	Пенза (8412)22-31-16	Тула (4872)74-02-29
Вологда (8172)26-41-59	Курск (4712)77-13-04	Пермь (342)205-81-47	Тюмень (3452)66-21-18
Воронеж (473)204-51-73	Липецк (4742)52-20-81	Ростов-на-Дону (863)308-18-15	Ульяновск (8422)24-23-59
Екатеринбург (343)384-55-89	Магнитогорск (3519)55-03-13	Рязань (4912)46-61-64	Уфа (347)229-48-12
Иваново (4932)77-34-06	Москва (495)268-04-70	Самара (846)206-03-16	Челябинск (351)202-03-61
Ижевск (3412)26-03-58	Мурманск (8152)59-64-93	Санкт-Петербург (812)309-46-40	Череповец (8202)49-02-64
Казань (843)206-01-48	Набережные Челны	Саратов (845)249-38-78	Ярославль (4852)69-52-93

сайт: [www.sysensor.nt-rt.ru](http://www.sysensor.nt-rt.ru) || единый адрес: [srs@nt-rt.ru](mailto:srs@nt-rt.ru)