

По вопросам продаж и поддержки обращайтесь:

Архангельск (8182)63-90-72
Астана +7(7172)727-132
Белгород (4722)40-23-64
Брянск (4832)59-03-52
Владивосток (423)249-28-31
Волгоград (844)278-03-48
Вологда (8172)26-41-59
Воронеж (473)204-51-73
Екатеринбург (343)384-55-89
Иваново (4932)77-34-06
Ижевск (3412)26-03-58
Казань (843)206-01-48
Калининград (4012)72-03-81
Калуга (4842)92-23-67
Кемерово (3842)65-04-62
Киров (8332)68-02-04
Краснодар (861)203-40-90
Красноярск (391)204-63-61
Курск (4712)77-13-04
Липецк (4742)52-20-81
Магнитогорск (3519)55-03-13
Москва (495)268-04-70
Мурманск (8152)59-64-93
Набережные Челны
Нижний Новгород (831)429-08-12
Новокузнецк (3843)20-46-81
Новосибирск (383)227-86-73
Орел (4862)44-53-42
Оренбург (3532)37-68-04
Пенза (8412)22-31-16
Пермь (342)205-81-47
Ростов-на-Дону (863)308-18-15
Рязань (4912)46-61-64
Самара (846)206-03-16
Санкт-Петербург (812)309-46-40
Саратов (845)249-38-78
Смоленск (4812)29-41-54
Сочи (862)225-72-31
Ставрополь (8652)20-65-13
Тверь (4822)63-31-35
Томск (3822)98-41-53
Тула (4872)74-02-29
Тюмень (3452)66-21-18
Ульяновск (8422)24-23-59
Уфа (347)229-48-12
Челябинск (351)202-03-61
Череповец (8202)49-02-64
Ярославль (4852)69-52-93



сайт: www.ssysensor.nt-rt.ru || единый адрес: srs@nt-rt.ru

Инструкция по установке и обслуживанию DNRE Комплект для защиты воздуховодов

Технические характеристики:

Рабочий диапазон температур	от -20 ⁰ до 60 ⁰ С
Температура хранения	от -20 ⁰ до 60 ⁰ С
Относительная влажность	0 – 93 % без конденсата
Скорость воздушного потока в канале прямоугольной конфигурации, см	1,5 – 20,3 м/с Размеры для 37 (Д) x 12.7 (Ш) x 6.36 (Г) Размеры для
квадратной конфигурации, см	19.7 (Д) x 22.9 (Ш) x 6.35 (Г) Вес, кг
0,73	

Оглавление:

1	Ограничения по использованию	2
2	Общее описание	2
3	Состав комплекта DNRE	3
4	Установка комплекта DNRE	4
5	Установка воздухозаборной трубки	5
6	Измерительный тест	7
7	Подключение	8
8	Тестирование	9
9	Обслуживание	11
10	Замена извещателя	11
11	Дополнительные принадлежности	11
Гарантия		13

Перед установкой:

Для правильного использования дымовых пожарных извещателей руководствуйтесь Сводом Правил СП5.13130.2009.

Примечание: Данная инструкция должна быть оставлена владельцу/пользователю оборудования.

Важно: Пожарные извещатели должны регулярно тестироваться и обслуживаться. Дымовой извещатель должен проходить процедуру очистки, по меньшей мере, один раз в год.

1. ОГРАНИЧЕНИЯ НА ИСПОЛЬЗОВАНИЕ ДЫМОВЫХ ИЗВЕЩАТЕЛЕЙ

Внимание!

Комплект для защиты воздуховодов не должен использоваться для защиты открытых пространств вместо датчиков как средство защиты жизни. Также они не заменяют стандартную систему пожарной сигнализации здания.

Данное устройство не будет обнаруживать дым при выключенной системе вентиляции и при снятой крышке монтажного комплекта. Для нормальной работы этого монтажного комплекта необходимо, чтобы он был установлен в полном соответствии с требованиями данной инструкции.

Устройство должно работать в соответствии со всеми техническими характеристиками, перечисленными в данном руководстве, а также в соответствии с инструкцией по эксплуатации на извещатель. Несоблюдение данных требований может привести к тому, что извещатель не активизируется в тот момент, когда в вентиляции появится дым.

ДОСТУПНЫЕ АКСЕССУАРЫ		
Устройство	Ток «дежурного режима»	Ток режима «Пожар»
RA400Z/RA100Z	0 мА	12 мА макс.
RTS451/RTS151	0 мА	12 мА макс.
RTS451KEY/RTS151KEY	12 мА	12 мА макс.
6500RTS-KEY	12 мА	12 мА макс.

2. ОБЩЕЕ ОПИСАНИЕ

Дым, попавший в воздуховод системы вентиляции, будет распространяться по всему зданию. Дымовой извещатель, разработанный для использования в системах вентиляции, будет определять наличие дыма в воздуховоде.

Модель DNRE использует оптико-электронную технологию определения дыма. Данный метод в сочетании с эффективным дизайном корпуса и отбором проб воздуха, проходящего по воздуховоду, позволяет обнаруживать развивающуюся пожароопасную ситуацию. При обнаружении дыма на контрольный прибор поступает сигнал "Пожар". В этом случае могут быть предприняты соответствующие действия по отключению системы вентиляции, включению системы дымоудаления, и так далее. Такие действия могут предотвратить распределение дыма и токсичных продуктов горения по территории, на которой установлена такая система.

Устройство DNRE имеет датчик снятия крышки отсека извещателя, который формирует сигнал "Неисправность" на контрольную панель при снятии крышки или ее неправильной установке. При установке крышки отсека извещателя должным образом сигнал "Неисправность" снимается.

При обнаружении дыма контрольный прибор включает два светодиодных индикатора извещателя, установленного в DNRE, что обеспечивают визуальную индикацию сигнала "Пожар".

Устройство DNRE имеет выход для подключения выносного светодиодного индикатора, такого, как RA400Z/RA100Z. Извещатель, установленный в DNRE, может быть протестирован с помощью пульта RTS451/RTS151 или RTS451KEY/RTS151KEY.

2.1 ОСОБЕННОСТИ УСТАНОВКИ

- Использует съемный извещатель
- Возможность установки воздухозаборных труб с обеих сторон
- Установка адреса при помощи роторных переключателей извещателя

3. КОМПЛЕКТ ПОСТАВКИ DNRE

1. Корпус устройства и две крышки (извещатель выбирается в зависимости от используемого контрольного прибора)
2. Три самореза #10 для крепления комплекта на воздуховод из листового металла
3. Один тестовый электромагнит DCOIL
4. Шаблон для разметки отверстий
5. Одна заглушка для воздухозаборной трубки
6. Одна пластиковая возвратная трубка

ВНИМАНИЕ: В отсеке извещателя установлена база B501AP. Точечный дымовой пожарный извещатель в комплект поставки не входит, а **приобретается отдельно**. Рекомендуемые модели: 22051E, 22051EI, 7251 или их аналоги.

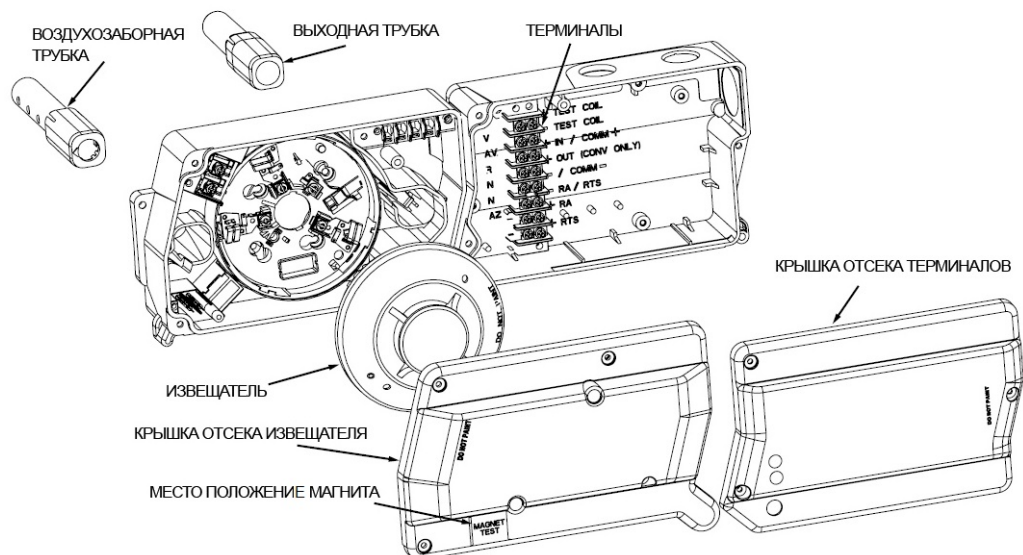
ПРИМЕЧАНИЕ: Воздухозаборная трубка в комплект поставки не входит и также **заказывается отдельно**. Её длина должна соответствовать ширине воздуховода, на который будет устанавливаться устройство. Для правильного выбора воздухозаборной трубки воспользуйтесь таблицей 1.

4. УСТАНОВКА УСТРОЙСТВА

4.1 ПРОВЕРКА НАПРАВЛЕНИЯ И СКОРОСТИ ВОЗДУШНОГО ПОТОКА В ВОЗДУХОВОДЕ

Устройство DNRE сконструировано для использования в системах воздушной вентиляции, имеющих скорость воздуха от 1,5 до 20,3 м/с. Обязательно проверьте технические характеристики защищаемой системы вентиляции для того, чтобы убедиться, что скорость воздуха в вентиляционных каналах соответствует этим параметрам. Если необходимо, можно использовать измерительный прибор (анемометр) для измерения скорости воздуха в вентиляционных каналах.

Рис. 1 Внешний вид разобранного устройства DNRE

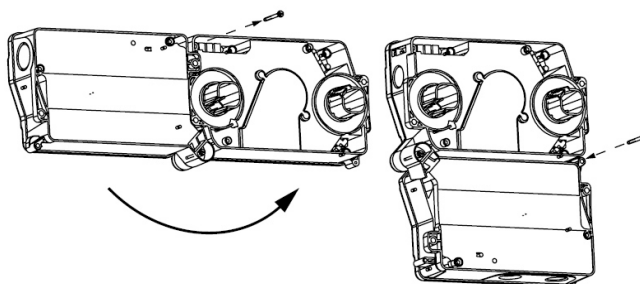


4.2 ОПРЕДЕЛЕНИЕ МЕСТА УСТАНОВКИ И КОНФИГУРАЦИИ УСТРОЙСТВА

При ширине воздушного канала более 45,7 см рекомендуется располагать устройство за изгибом, препятствием в канале по течению воздушного потока или вблизи от воздухозаборной или возвратной решетки.

Исключения: комплекты DNRE не предназначены для установки на воздуховоды систем отопления и кондиционирования воздуха, огне-дымовых заслонок и обогревателей. Они могут быть установлены только на воздуховоды системы вентиляции – как приточной, так и вытяжной.

Рис.2



При необходимости можно выбрать одну из двух конфигураций устройства – «прямоугольник» или «квадрат», как это показано на рис.2. Для установки DNRE в конфигурации «квадрат» необходимо с обратной стороны устройства удалить соединительный саморез, сложить корпус и вернуть саморез в новое фиксирующее отверстие, как это показано на рис.2. Не вынимайте фиксирующий саморез в процессе эксплуатации устройства.

Убедитесь в правильности установки комплекта путем проверки разности давлений, описанной в пункте «Измерительный тест».

4.3 СВЕРЛЕНИЕ КРЕПЕЖНЫХ ОТВЕРСТИЙ

Удалите защитный слой бумаги с трафарета, который поставляется в комплекте. Приложите трафарет к воздушному каналу в том месте, где планируется установить устройство DNRE. Убедитесь, что трафарет лег ровно и гладко на поверхность воздушного канала.

4.3.1 УСТАНОВКА КОНФИГУРАЦИЕЙ «ПРЯМОУГОЛЬНИК»

По трафарету наметьте 4 отверстия на стенке воздуховода: 2 отверстия «А» для воздухозаборной и возвратной труб и 2 отверстия «В» для ушек крепления при конфигурации «прямоугольник». Просверлите предварительные отверстия в центрах «А» и вырежьте два отверстия диаметром 35 мм, используя 35 мм сверлильную головку или просечку. Просверлите сверлом отверстия диаметром 4 мм в центрах «В».

4.3.2 УСТАНОВКА КОНФИГУРАЦИЕЙ «КВАДРАТ»

По трафарету наметьте 4 отверстия на стенке воздуховода: 2 отверстия «А» для воздухозаборной и возвратной труб и 2 отверстия «С» для ушек крепления при конфигурации «квадрат». Просверлите предварительные отверстия в центрах «А» и вырежьте два отверстия диаметром 35 мм, используя 35 мм сверлильную головку или просечку. Просверлите сверлом отверстия диаметром 4 мм в центрах «С». При необходимости просверлите дополнительное отверстие 4мм для монтажного ушка в нижней части корпуса.

4.4 КРЕПЛЕНИЕ DNRE НА ВОЗДУХОВОДЕ

Используйте два (конфигурация «прямоугольник») или три (конфигурация «квадрат») металлических самореза, поставляемых в комплекте, для крепления устройства на воздуховоде.

ВНИМАНИЕ: не перетягивайте саморезы.

5. УСТАНОВКА ВОЗДУХОЗАБОРНОЙ ТРУБКИ

5.1 ВЫБОР ВОЗДУХОЗАБОРНОЙ ТРУБКИ

Воздухозаборная трубка приобретается отдельно. Ее длина определяется по таблице 1, в зависимости от ширины воздушного канала. Для оптимальной работы устройства длина воздухозаборной трубки должна превышать, по меньшей мере, 2/3 поперечной ширины воздушного канала.

Воздухозаборная трубка всегда устанавливается таким образом, чтобы воздухозаборные отверстия были обращены к воздушному потоку. Для того чтобы упростить установку извещателя, крепёжный фланец трубки помечен стрелкой. Убедитесь, что воздухозаборная трубка установлена таким образом, что стрелка направлена навстречу потоку воздуха, как показано на рис.3.

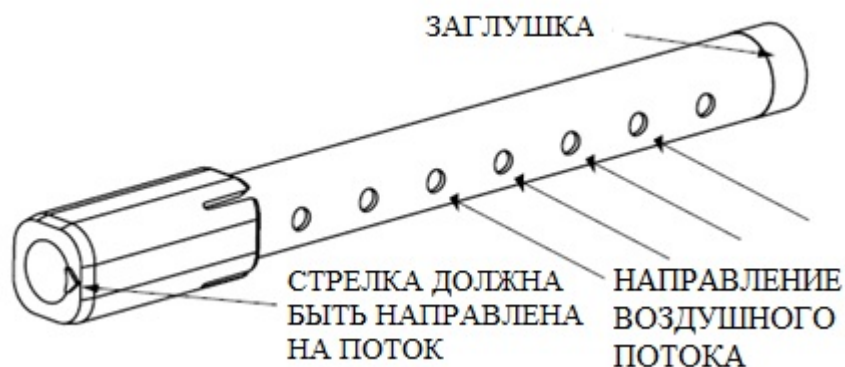
Монтаж DNRE в вертикальной плоскости является приемлемым, если воздушный поток проходит непосредственно через отверстия воздухозаборной трубки, как показано на рисунке 3.

Воздухозаборная и возвратная трубки должны быть установлены таким образом, чтобы возвратная трубка располагалась за воздухозаборной по течению воздуха в канале.

Таблица 1. Входные воздухозаборные трубки

Рекомендованный тип трубки	Ширина вентиляционного канала
DST1	до 30,5 см
DST1.5	от 30,5 до 61 см
DST3	от 61 до 122 см
DST5	от 122 до 244 см
DST10 (2 части)	от 244 до 366 см

Рис. 3 Воздухозаборная трубка



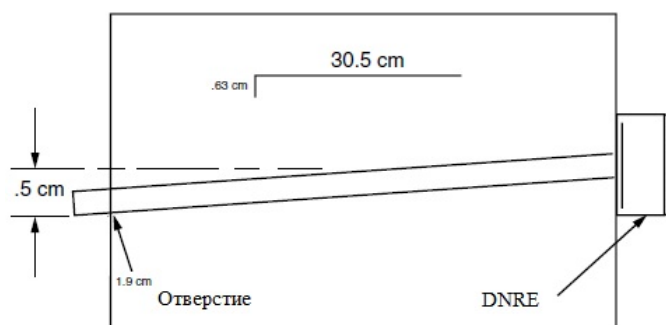
ВНИМАНИЕ: В комплекте с устройством поставляется заглушка для воздухозаборной трубы, она необходима для корректной работы устройства. С помощью заглушки создается необходимый воздушный поток на извещатель, установленный в комплекте DNRE. Если производилась корректировка длины воздухозаборной трубки, не забудьте на ее конце установить заглушку.

В комплекте также поставляется пластиковая возвратная трубка, которая должна быть установлена на устройство. Возвратная трубка должна устанавливаться за воздухозаборной трубкой по течению воздуха в канале. Возвратная трубка может быть вставлена как со стороны извещателя, так и со стороны воздуховода. Если возвратная трубка, поставляемая в комплекте с DNRE, входит в воздуховод менее чем на 5 см, можно отдельно приобрести возвратную трубку ЕТХ длиной 30.5 см.

5.2 УСТАНОВКА ВОЗДУХОЗАБОРНОЙ ТРУБКИ

1. Если воздухозаборная трубка короче, чем ширина воздушного канала, она устанавливается с одетой заглушкой в корпус устройства DNRE таким образом, чтобы она оказалась первой к встречному воздушному потоку относительно возвратной трубки. При установке воздухозаборной трубки ее положение должно быть такое, чтобы стрелка была направлена навстречу воздушному потоку, в соответствии с рис.3. Воздухозаборные трубки длиной свыше 91 см должны иметь поддержку с обратной стороны воздушного канала. При ширине воздушного канала более 244 см используется воздухозаборная трубка DST10, состоящая из двух частей по 152,5 см (5 футов), соединяемых внутри канала муфтой, поставляемой в комплекте. Убедитесь, что отверстия в обеих частях воздухозаборной трубки расположены на одной линии и направлены навстречу воздушному потоку.
2. Если воздухозаборная трубка длиннее ширины воздушного канала, ее следует устанавливать таким образом, чтобы она выходила с противоположной стороны канала наружу. Просверлите в дальней стенке воздуховода отверстие диаметром 19 мм напротив отверстия, сделанного для входа воздухозаборной трубки. Убедитесь, что дальний конец воздухозаборной трубки наклонен вниз относительно точки подключения к DNRE, чтобы обеспечить ДРЕНАЖ (отвод конденсата) от извещателя. Величина уклона должна быть не менее 2 % (Рис.4). На воздухозаборной трубке внутри воздуховода должно быть от 10 до 12 отверстий, расположенных как можно более равномерно по всей ширине канала. Если за пределами воздуховода оказалось более двух отверстий, выберите более короткую (см. таблицу 1) или обрежьте трубку. Оставьте от 25 до 50 мм выходящими за пределы воздуховода и установите заглушку на конец трубки, заклейте все отверстия в выступающей части трубки. Убедитесь в герметичности выхода трубки из вентиляционного канала.

Рис. 4 Дренажный уклон



ПРИМЕЧАНИЕ: Воздушные потоки внутри вентиляционного канала могут вызывать сильную вибрацию, особенно когда используются воздухозаборные трубки большой длины. В этих случаях для крепления конца воздухозаборной трубки к противоположной стенке воздуховода используйте подходящий торцевой фланец (например, такой, какие используются для крепления карнизов). Если при сборке используется фланец/соединитель, просверлите для него отверстие величиной от 2,5 до 3,2 см в месте крепления фланца.

5.3 РАЗНОВИДНОСТИ ВОЗДУХОЗАБОРНЫХ ТРУБОК

Возможны случаи, при которых ширина вентиляционного канала отличается от ширины, удобной для штатной установки. В таких случаях можно доработать воздухозаборную трубку, длина которой может быть больше длины, необходимой для того перекрытия всей ширины вентиляционного канала. Используйте сверло диаметром 4,9 мм и просверлите дополнительные отверстия так, чтобы общее число отверстий, обращённых к потоку воздуха в вентиляционном канале, составляло от 10 до 12. Распределите дополнительные отверстия по возможности более равномерно по всей длине трубки.

ПРИМЕЧАНИЕ: Такой метод может использоваться только в экстренном случае, и не может служить постоянной заменой правильного выбора трубок при заказе.

5.4 УДАЛЕННАЯ УСТАНОВКА ВОЗДУХОЗАБОРНЫХ ТРУБ

Комплект DNRE может также включать в себя удаленный монтаж воздухозаборной трубки и/или выходной трубы. В этом случае обе трубки должны быть жестко закреплены, что бы выдерживать давление и вибрации, вызванные скоростью воздушного потока. Расположение воздухозаборной трубки должно быть таким, чтобы обеспечить равномерный поток воздуха в площадь поперечного сечения. Перепад давления на отборе проб и выходном отверстии в корпусе DNRE должны быть измерены с помощью манометра, как описано в разделе 6 данного руководства, и составлять от 0,25 мм и 28 мм водяного столба.

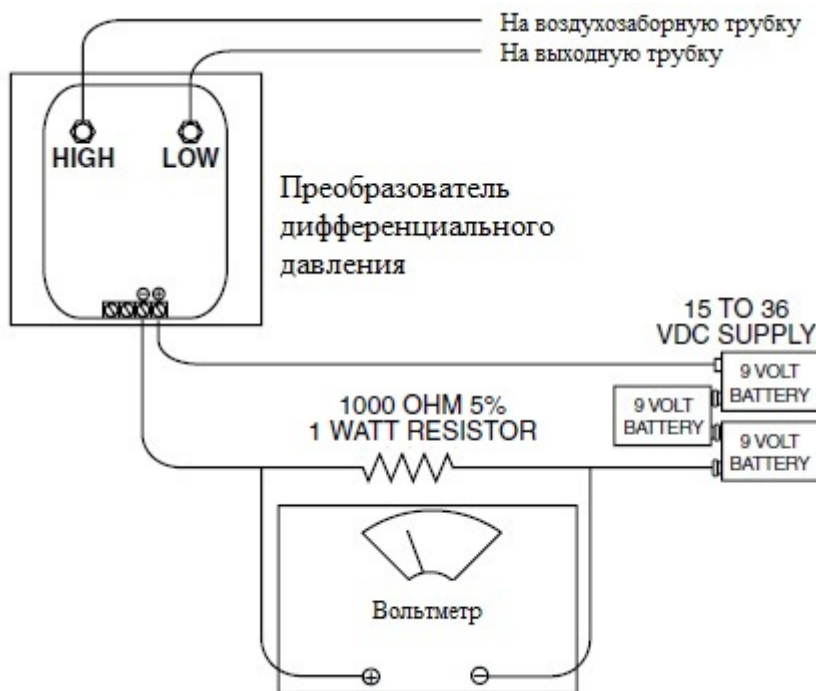
6. ИЗМЕРИТЕЛЬНЫЙ ТЕСТ

6.1 ВОЗДУШНЫЙ ПОТОК

DNRE предназначен для работы в расширенном диапазоне скорости воздуха от 1,5 до 20,3 м/с. Чтобы убедиться в достаточном заборе воздуха, включите систему вентиляции и используйте манометр для измерения перепада давления между двумя трубками. Перепад давления должен составлять не менее 0,25 мм и не более 28 мм водяного столба. Так как большинство имеющихся в продаже манометров не могут точно измерить очень низкие перепады давления, то при скорости потока менее 2,5 м/с, может потребоваться:

1. Использование преобразователя давления;
2. Использование аэрозольного имитатора дыма.

Рис. 5 Процедура проверки воздушного потока



H0163-04

6.2 ТЕСТ СЛАБОГО ВОЗДУШНОГО ПОТОКА С ИСПОЛЬЗОВАНИЕМ ПРЕОБРАЗОВАТЕЛЯ ДИФФЕРЕНЦИАЛЬНОГО ДАВЛЕНИЯ Dwyer Series 607

Убедитесь, что анемометр измеряет воздушный поток. Скорость воздуха должна быть не менее 1,5 м / с. Подключите преобразователь, как показано на рисунке 5. Подключите 1000Ω резистор параллельно к вольтметру. Дайте прибору прогреться в течение 15 секунд. С обоих портов высокого и низкого давления, открытых для окружающего воздуха, измерьте и запишите падение напряжения на 1000Ω резистор (измерение 1), 4.00 В является типичным. Используя гибкую трубку и резиновую пробку, подключите к портам высокого и низкого давления воздухозаборную и выходную трубки. Измерьте и запишите падение напряжения на резисторе (измерение 2). Вычтите напряжение, записанное в измерении 1, от напряжения, записанного в измерении 2. При нормальном воздушном потоке, разница должна быть более 0.15В.

7 ПОДКЛЮЧЕНИЕ

Все подключения должны выполняться в соответствии с требованиями местных норм и правил. Используйте провода рекомендованных марок и сечения. Провода, используемые для соединения дымовых излучателей с контрольными приборами и вспомогательными устройствами, должны быть окрашены в разные цвета для того, чтобы избежать ошибок при подключении. Из-за неверных соединений проводов система может не сработать во время возникновения пожара.

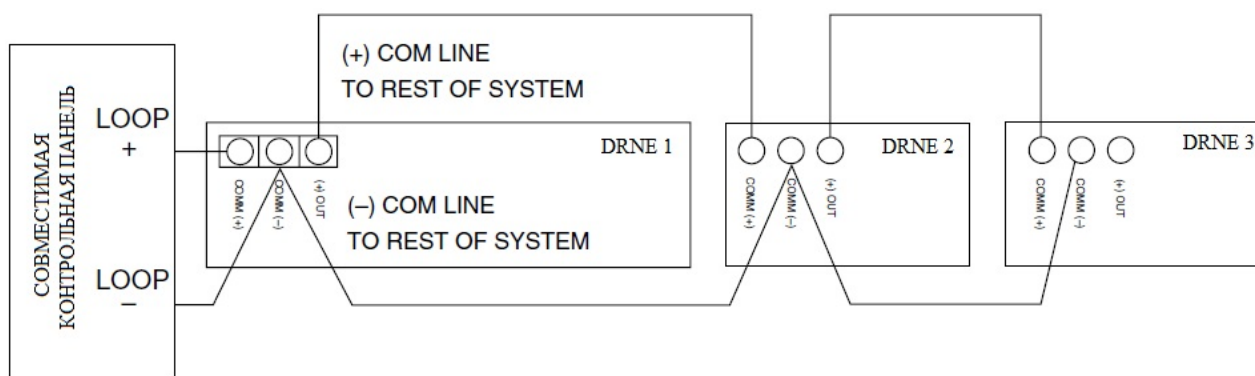
Для прокладки шлейфа пожарной сигнализации рекомендуется использовать одножильный провод сечением не менее 0,75 мм². Терминалы извещателя допускают подключение проводов сечением до 2,5 мм². Для правильного выбора кабеля, перед проектированием и монтажом уточните у разработчика контрольного прибора требования к характеристикам шлейфа.

7.1 ИНСТРУКЦИИ ПО ПОДКЛЮЧЕНИЮ

Отключите питание адресного шлейфа перед установкой DNRE.

Конструкция комплекта DNRE обеспечивает простое подключение. Корпус оснащён линейкой терминалов с зажимными контактами. Подключение осуществляется путём снятия изоляции примерно на 1/2 дюйма от конца провода и закреплении его винтовым зажимом.

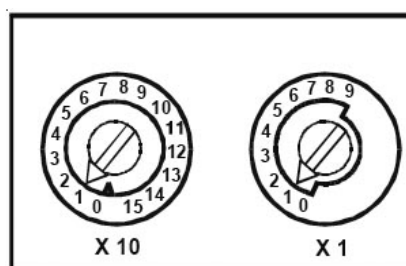
Рис.6 Схема подключения DNRE



7.2 УСТАНОВКА АДРЕСА

Установите адрес на извещателе путем поворота двух роторных переключателей десятков и единиц, расположенных с тыльной стороны точечного извещателя.

Рис. 7 Роторные переключатели адреса



Установите адрес на извещателе путем поворота двух роторных переключателей десятков и единиц, расположенных с тыльной стороны извещателя, выбирая значение из диапазона 01 – 159. Для уточнения количества доступных адресов (99 или 159) обратитесь к описанию на ААПКП.

8 ТЕСТИРОВАНИЕ

8.1 УСТАНОВКА КРЫШКИ

Устанавливая крышку отсека извещателя, убедитесь, что герметизирующая прокладка не имеет повреждений и аккуратно уложена в крышку. Закрутите 4 винта крышки отсека извещателя и 3 винта крышки отсека подключения. Для нормальной работы извещателя крышка должна быть установлена без перекосов.

8.2 ПИТАНИЕ УСТРОЙСТВА

Активируйте адресный шлейф, подключенный к клеммам COM+ и COM -.

8.3 ПРОВЕРКА ИЗВЕЩАТЕЛЯ

Дежурный режим - через прозрачную крышку корпуса видно мигание светодиодов при каждом опросе извещателя контрольным прибором.

Неисправность – если светодиоды не мигают, значит извещателю не хватает мощности (проверьте подключение, отсутствует или неправильно установлена крышка, проверьте программирование панели, или наличие питания), извещатель отсутствует (заменить), или неисправен (верните комплект поставщику для ремонта или замены).

8.4 ТЕСТИРОВАНИЕ И ТЕХНИЧЕСКОЕ ОБСЛУЖИВАНИЕ DNRE

Тестирование и обслуживание должны выполняться в соответствии с требованиями местных норм и правил. Тесты, содержащиеся в данном руководстве, были разработаны, чтобы помочь обслуживающему персоналу при проверке правильной работы детектора.

Перед проведением этих испытаний уведомите соответствующие службы о том, что система будет временно отключена. Отключите зону или систему для предотвращения ложных тревог.

8.4.1 ТЕСТ МАГНИТОМ

1. Тест магнитом M02-04-00 – точечный пожарный извещатель может быть функционально протестирован при помощи тестового магнита. Этот тест имитирует появление дым в дымовой камере, проверяет работоспособность электронной части датчика и подключение к панели управления.
2. Аксессуары для дистанционного тестирования - рекомендуется использование пультов дистанционного тестирования (Remote Test Station RTS151, RTS451, RTS151KEY, RTS451KEY или 6500RTS-KEY) для дублирования индикации извещателя в удобном месте.

Проверьте реакцию контрольного прибора на обнаружение извещателем пожара и правильное выполнение предусмотренных действий (т.е. отключение вентиляции, управление заслонкой и т.д.). Два светодиода на извещателе управляются командами с контрольного прибора и могут включаться, выключаться или мигать. Более подробную информацию об управлении светодиодами извещателя и о возможной задержке формирования сигнала ПОЖАР смотрите в документации на контрольный прибор.

8.4.2 ПЕРЕЗАПУСК (СБРОС) ИЗВЕЩАТЕЛЯ

После выполнения тестирования или обслуживания необходимо подать на извещатель команду СБРОС (Reset) с контрольного прибора.

8.4.3 ТЕСТ АЭРОЗОЛЬНЫМ ИММИТАТОРОМ ДЫМА

Этот тест предназначен для низкой скорости потока (1.5-2.5м/с). Если скорость воздуха больше 2,5 м / сек, следует использовать обычный манометр для измерения разности давления между трубками, как описано в разделе 6 (Измерительный тест).

Просверлите в воздуховоде отверстие \varnothing 6 мм на расстоянии около 1 м перед DNRE (выше по потоку). Измерьте скорость воздуха с помощью анемометра. Скорость воздуха должна быть не менее 1,5м/с. Распылите аэрозольный имитатор дыма в воздуховод через просверленное отверстие в течение пяти секунд. Контрольный прибор должен сформировать сигнал ПОЖАР не более чем через 2 мин. Снимите крышку, продуйте точечный извещатель сжатым воздухом и выдайте с контрольного прибора команду СБРОС. Заклейте отверстие на воздуховоде, через которое распыляли аэрозольный имитатор дыма, например, скотчем. После испытания не забудьте аккуратно установить крышку отсека извещателя (Рис.1).

Внимание!

Состав и свойства аэрозольного имитатора дыма могут отличаться у разных производителей. Неправильное или чрезмерное использование имитатора дыма может повлиять на дальнейшую работу дымового извещателя. Узнайте более подробную информацию об аэрозольном имитаторе дыма у его производителя.

9 ОБСЛУЖИВАНИЕ

Уведомить соответствующие инстанции, что проводятся профилактические работы, и что система будет временно отключена. Отключите зону или всю систему на время проведения обслуживания для исключения ложных сигналов.

9.1 ЧИСТКА ТОЧЕЧНОГО ИЗВЕЩАТЕЛЯ

1. Снимите с базы извещатель, который нужно чистить.
2. Очистите извещатель так, как это описано в инструкции по эксплуатации данного извещателя..
3. Установите извещатель обратно на базу.

9.1 ОБРАТНАЯ УСТАНОВКА ТОЧЕЧНОГО ИЗВЕЩАТЕЛЯ

1. После установки извещателя в базу закройте отсек извещателя крышкой.
2. Включите систему.
3. Убедитесь в работоспособности извещателя, как это описано в п.8.3.
4. Уведомите соответствующие инстанции о том, что обслуживание системы закончено и она опять включена.

10 ЗАМЕНА ИЗВЕЩАТЕЛЯ

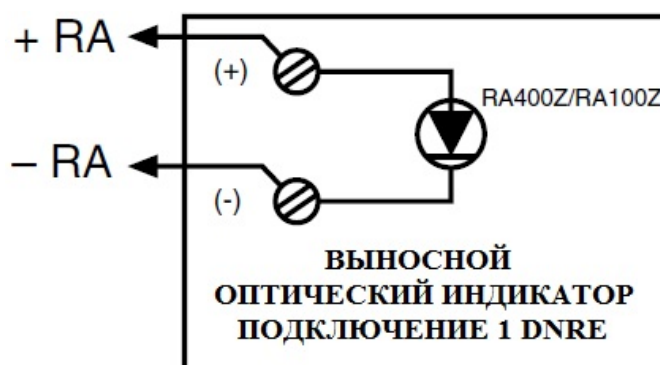
1. Снять извещатель, вращая его против часовой стрелки.
2. Осторожно потяните его, чтобы снять с базы.
3. Для замены извещателя, слегка надавите и вращайте его по часовой стрелке до упора.

11 ДОПОЛНИТЕЛЬНЫЕ АКСЕССУАРЫ

Дополнительные аксессуары включают выносные оптические сигнализаторы (Remote Announcer) RA100Z, RA400Z, пульты дистанционного тестирования (Remote Test Station) RTS151, RTS451, RTS151KEY, RTS451KEY и 6500RTS-KEY.

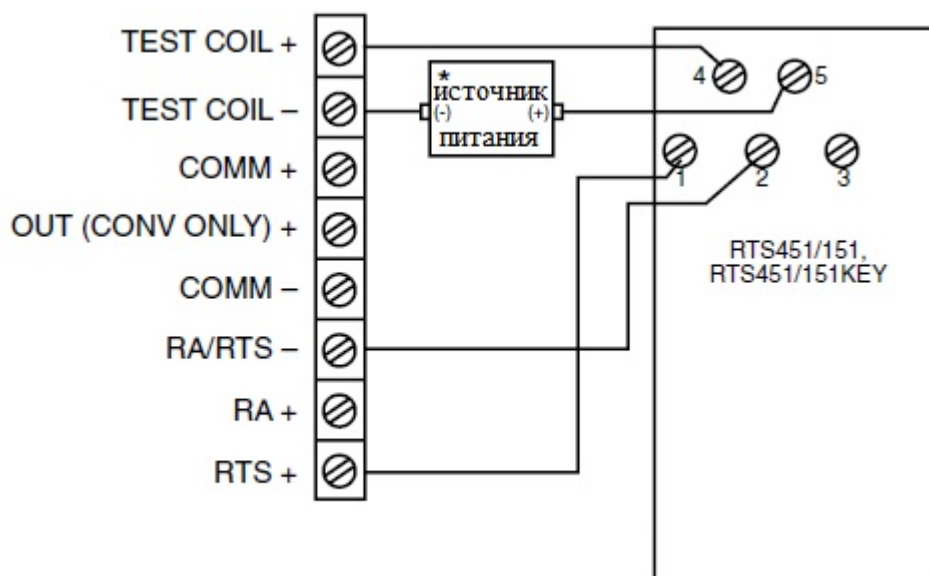
ПРИМЕЧАНИЕ: Убедитесь в том, что синий провод подключен к терминалу RA+.

Рис. 8 Схема подключения RA100Z (RA400Z) к DNRE



ПРИМЕЧАНИЕ: Перед подключением выносного оптического сигнализатора к адресно-аналоговому пожарному извещателю убедитесь, что на сигнализаторе RA400Z сломан язычок ограничителя напряжения (см. инструкцию, прилагаемую к выносному сигнализатору RA400Z); на сигнализаторе RA100Z должен быть удален джампер (перемычка, см. инструкцию D220-01-00).

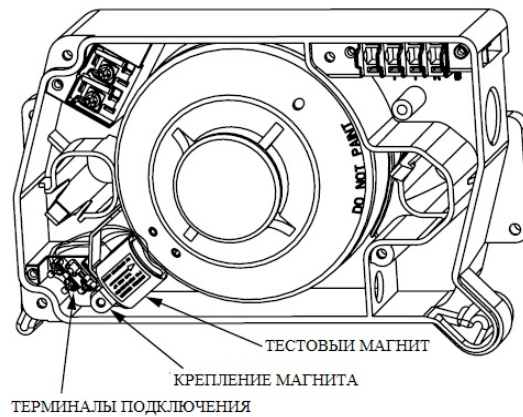
Рис. 9 Схема подключения RTS451 / RTS451KEY / RTS151 / RTS151KEY и 6500RTS-KEY к DNRE



ПРИМЕЧАНИЕ: Для использования пульта дистанционного тестирования (RTS451/151, RTS451/151KEY или 6500RTS-KEY) требуется внешний источник питания 24В постоянного тока.

ПРИМЕЧАНИЕ: Перед подключением пульта дистанционного тестирования установите в отсек извещателя и подключите электромагнит DCOIL, входящий в комплект поставки DNRE (Рис. 10).

Рис. 10 Установка тестового магнита DCOIL в отсек извещателя DNRE



12 УСТАНОВКА ДОПОЛНИТЕЛЬНОГО МОДУЛЯ

В случае необходимости в терминальный отсек комплекта DNRE может быть установлен дополнительный модуль (например, модуль контроля, управления или релейный модуль серии M500). Перед установкой модуля убедитесь, что он совместим с контрольным прибором, к которому будет подключен. Установка модуля:

1. Удалите малые язычки на углах крепёжной пластины модуля.
2. Установите модуль в крайнее правое положение терминального отсека корпуса DNRE, при этом отверстие в левом верхнем углу крепёжной пластины модуля совпадет с отверстием в опорной стойке корпуса DNRE.
3. Закрепите крепёжную пластину модуля с помощью самонарезающего винта М4 х 9,5 мм, вкрутив этот винт в отверстие опорной стойки.

ПРИМЕЧАНИЕ: Технические характеристики, совместимость с контрольным прибором, требования к установке и подключению модуля смотри в инструкции на этот модуль.

По вопросам продаж и поддержки обращайтесь:

Архангельск (8182)63-90-72	Калининград (4012)72-03-81	Нижний Новгород (831)429-08-12	Смоленск (4812)29-41-54
Астана +7(7172)727-132	Калуга (4842)92-23-67	Новокузнецк (3843)20-46-81	Сочи (862)225-72-31
Белгород (4722)40-23-64	Кемерово (3842)65-04-62	Новосибирск (383)227-86-73	Ставрополь (8652)20-65-13
Брянск (4832)59-03-52	Киров (8332)68-02-04	Орел (4862)44-53-42	Тверь (4822)63-31-35
Владивосток (423)249-28-31	Краснодар (861)203-40-90	Оренбург (3532)37-68-04	Томск (3822)98-41-53
Волгоград (844)278-03-48	Красноярск (391)204-63-61	Пенза (8412)22-31-16	Тула (4872)74-02-29
Вологда (8172)26-41-59	Курск (4712)77-13-04	Пермь (342)205-81-47	Тюмень (3452)66-21-18
Воронеж (473)204-51-73	Липецк (4742)52-20-81	Ростов-на-Дону (863)308-18-15	Ульяновск (8422)24-23-59
Екатеринбург (343)384-55-89	Магнитогорск (3519)55-03-13	Рязань (4912)46-61-64	Уфа (347)229-48-12
Иваново (4932)77-34-06	Москва (495)268-04-70	Самара (846)206-03-16	Челябинск (351)202-03-61
Ижевск (3412)26-03-58	Мурманск (8152)59-64-93	Санкт-Петербург (812)309-46-40	Череповец (8202)49-02-64
Казань (843)206-01-48	Набережные Челны	Саратов (845)249-38-78	Ярославль (4852)69-52-93