



## РУКОВОДСТВО ПО УСТАНОВКЕ АСПИРАЦИОННЫХ ДЫМОВЫХ ПОЖАРНЫХ ИЗВЕЩАТЕЛЕЙ СЕРИИ FAAST LT, МОДЕЛИ FL0111E, FL0112E, FL0122E



### По вопросам продаж и поддержки обращайтесь:

Архангельск (8182)63-90-72  
Астана +7(7172)727-132  
Белгород (4722)40-23-64  
Брянск (4832)59-03-52  
Владивосток (423)249-28-31  
Волгоград (844)278-03-48  
Вологда (8172)26-41-59  
Воронеж (473)204-51-73  
Екатеринбург (343)384-55-89  
Иваново (4932)77-34-06  
Ижевск (3412)26-03-58  
Казань (843)206-01-48

Калининград (4012)72-03-81  
Калуга (4842)92-23-67  
Кемерово (3842)65-04-62  
Киров (8332)68-02-04  
Краснодар (861)203-40-90  
Красноярск (391)204-63-61  
Курск (4712)77-13-04  
Липецк (4742)52-20-81  
Магнитогорск (3519)55-03-13  
Москва (495)268-04-70  
Мурманск (8152)59-64-93  
Набережные Челны (8552)20-53-41

Нижний Новгород (831)429-08-12  
Новокузнецк (3843)20-46-81  
Новосибирск (383)227-86-73  
Орел (4862)44-53-42  
Оренбург (3532)37-68-04  
Пенза (8412)22-31-16  
Пермь (342)205-81-47  
Ростов-на-Дону (863)308-18-15  
Рязань (4912)46-61-64  
Самара (846)206-03-16  
Санкт-Петербург (812)309-46-40  
Саратов (845)249-38-78

Смоленск (4812)29-41-54  
Сочи (862)225-72-31  
Ставрополь (8652)20-65-13  
Тверь (4822)63-31-35  
Томск (3822)98-41-53  
Тула (4872)74-02-29  
Тюмень (3452)66-21-18  
Ульяновск (8422)24-23-59  
Уфа (347)229-48-12  
Челябинск (351)202-03-61  
Череповец (8202)49-02-64  
Ярославль (4852)69-52-93

сайт: [www.sysensor.nt-rt.ru](http://www.sysensor.nt-rt.ru) || единый адрес: [srs@nt-rt.ru](mailto:srs@nt-rt.ru)

## ОПИСАНИЕ

Извещатели FAAST LT FL01 входят в семейство устройств FAAST, применяющих систему обнаружения дыма, использующую технологию аспирации (FAAST®). FАAST - это передовая технология обнаружения пожара, разработанная для применения там, где необходимо раннее и сверхраннее обнаружение возгорания. Система работает по принципу постоянного забора воздуха из контролируемой среды через ряд воздухозаборных отверстий для обнаружения частиц дыма при помощи встроенного лазерного

дымового извещателя.

FL01 является автономной серией извещателей FАAST LT и доступен в трех различных моделях:

FL0111E — одноканальная модель с одним лазерным дымовым извещателем.

FL0112E — одноканальная модель с двумя лазерными дымовыми извещателями в одной камере для достоверного обнаружения.

FL0122E — двухканальная модель с двумя лазерными дымовыми извещателями в разных рабочих камерах (по одному извещателю на каждый канал).

Данное руководство содержит информацию по монтажу и стандартному подключению устройства с использованием заводских установок по умолчанию.

## ХАРАКТЕРИСТИКИ

Электрические характеристики

Диапазон напряжений: 18,5-31,5 В постоянного тока

Потребляемый ток: 1 канал: 170 мА (стандартный);

360 мА (макс.) при 24 В постоянного тока 25 °С (исключая сирены) 2 канала: 270 мА (стандартный);

570 мА (макс.) при 24 В постоянного тока

25 °С (исключая сирены)

Настраиваемый вход. Время активации: 2 с (минимум)

Нагрузочная способность контактов реле: 2,0 А при 30 В постоянного тока;

0,5 А при 30 В переменного тока Сброс по питанию 0,5 с

### Требования к окружающей среде

Температура: от -10 до 55 °С

Относительная влажность: от 10 до 93 % (без конденсации)

Степень защиты оболочкой: IP65

Скорость воздуха в контролируемой зоне, не более: 6 м/с

### Механические характеристики

## КОМПЛЕКТ ПОСТАВКИ

Описание	Количество
Извещатель FАAST LT	1
Монтажный кронштейн	1
3- контактный терминальный блок	6

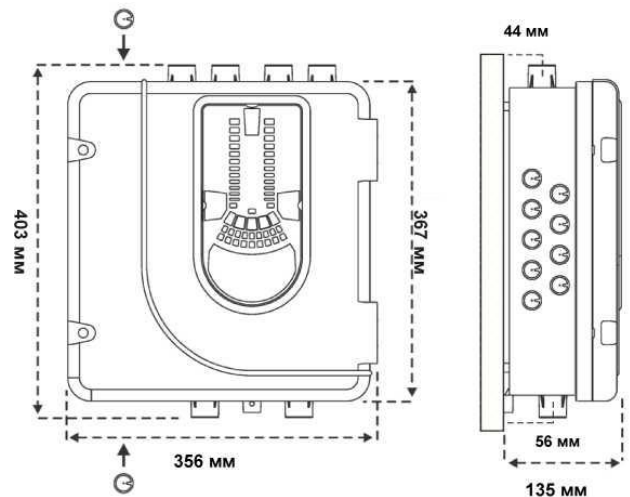


Рис. 1. Наружные размеры и расположение намеченных отверстий

Наружные размеры:	см. рис. 1
Сечение подключаемых проводов:	0,5-2 мм <sup>2</sup>
Максимальная длина одной трубы:	100 м (Класс А, В, С)
Максимальное количество отверстий:	См. таблицу 1 а
Термостойкость труб:	80°С, не более 3 часов
Наружный диаметр труб:	25 мм (ном.) или 27 мм (ном.)
Масса брутто:	6,5 кг (включая извещатели)

- 4- контактный терминальный блок 1
- 2-контактный терминальный блок 3
- Оконечный резистор 47 кОм 2
- USB-кабель 1
- Упаковка вкладышей лицевой панели 1
- Установочный компакт-диск 1
- Краткое руководство по установке 1

## МОНТАЖ УСТРОЙСТВА

### Вкладыши лицевой панели

Извещатель FAAAST LT FL01 поставляется без размещенных на лицевой панели вкладышей. Это позволяет пользователю самому выбрать необходимый язык из упаковки вкладышей при установке.

На рис. 2 показано, где следует размещать вкладыши.

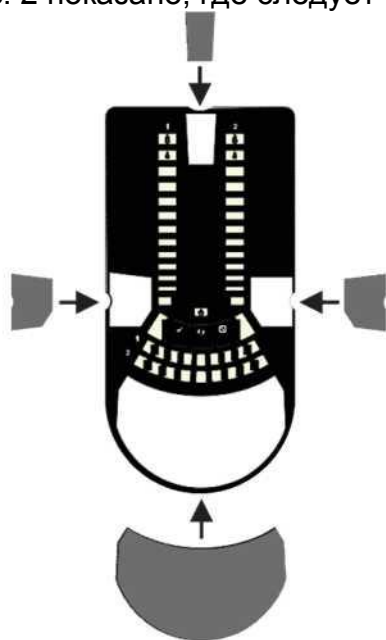


Рис. 2. Размещение вкладышей лицевой панели

После размещения вкладыша А на месте удалите защитную ленту, чтобы заклеить карман, как показано на рис. 3.



Рис. 3. Удалите защитную ленту, чтобы заклеить карман

### Ввод кабелей

Пробейте отверстия для установки кабелевводов в необходимых местах. Расположение отверстий для установки кабелевводов отмечены на рис. 1 знаком:



### Конфигурация присоединительных отверстий

На рис. 8 показаны имеющиеся в приборе отверстия для труб. У каждого прибора есть 2 отверстия на каждый канал. Таким образом, для одноканального блока отверстия 3 и 4 не используются. Для выбора нужных отверстий, см. **Таблицу 1.**

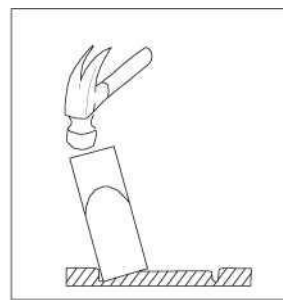


Рис. 4. Пробивка отверстий для установки кабелеввода

### Монтаж извещателя FAAAST LT FL01 на стене

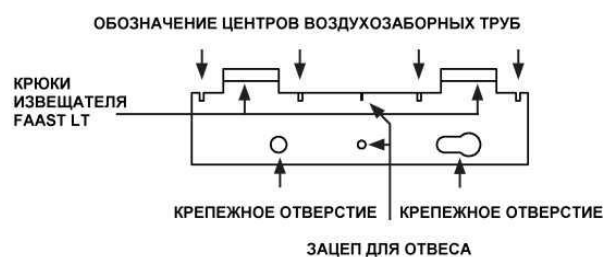
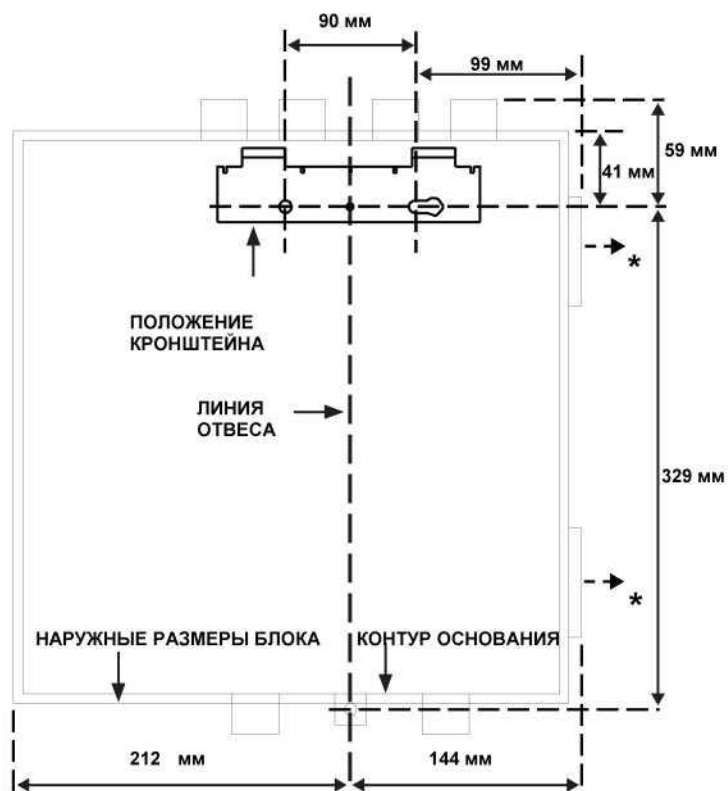


Рис. 5. Монтажный кронштейн



\* Минимальное расстояние от петель для открытия дверцы = 35 мм.

Рис. 6. Крепление монтажного кронштейна на стену

Рис. 7. Последовательность действий (1-9) при монтаже извещателя на кронштейне

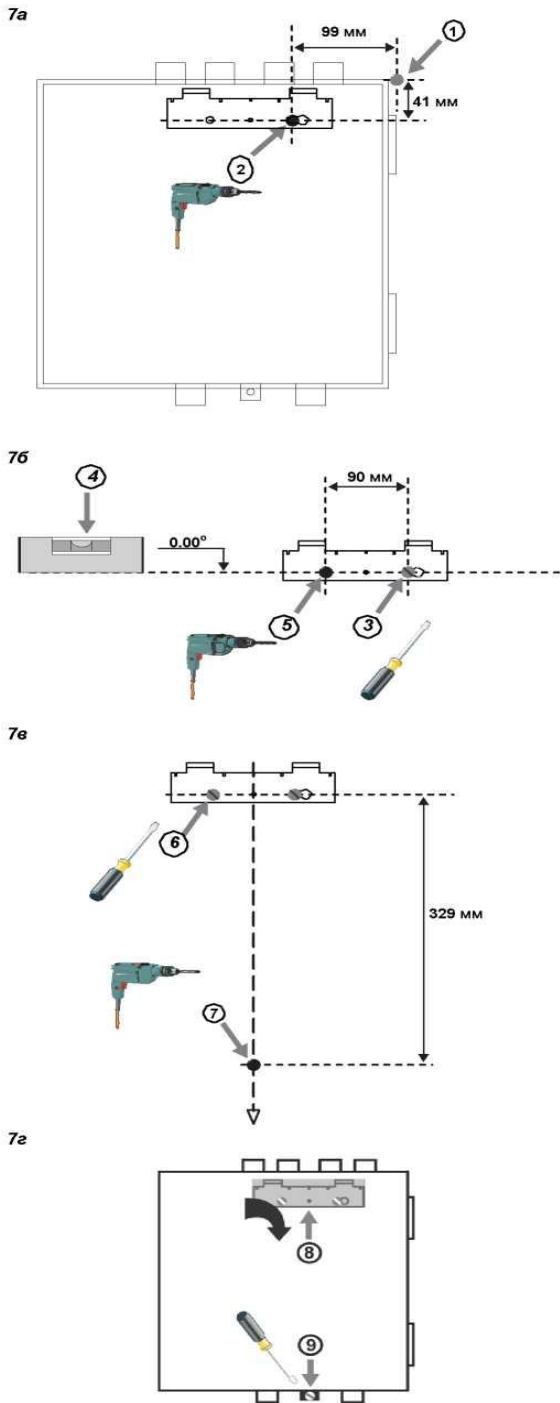
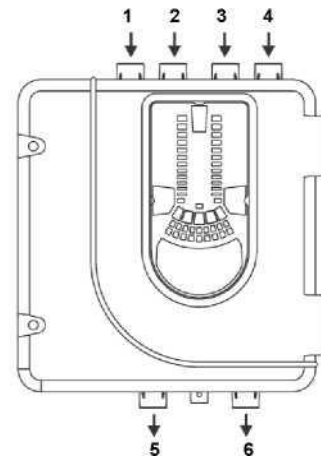


Рис. 6. Отверстия для труб



КЛА	ДЛИ	МАКСИМАЛЬНОЕ
C	100	18 (10 x 2,5 мм, 8 x 3 мм + 3 мм отверстие в торцевой заглушке)
B	100	6 (4 x 4 мм, 2 x 5 мм, включая отверстие в торцевой заглушке)
A	100	3 (2 x 6 мм + 6 мм отверстие в торцевой заглушке)
A	80	3 (1 x 5 мм, 2 x 6 мм, включая отверстие в торцевой заглушке)

Таблица 1. Номера отверстий, используемых в разных моделях FAAST LT

**Примечание 1.** Неиспользуемые отверстия для труб оставьте запечатанными.

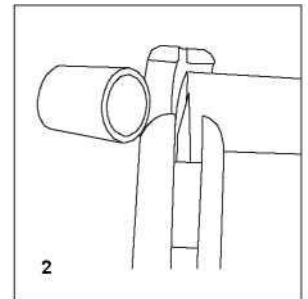
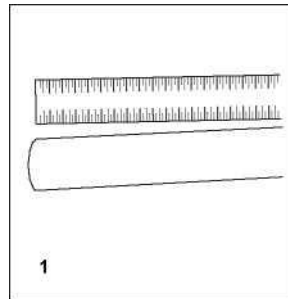
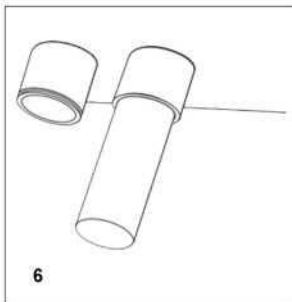
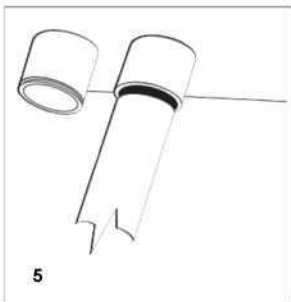
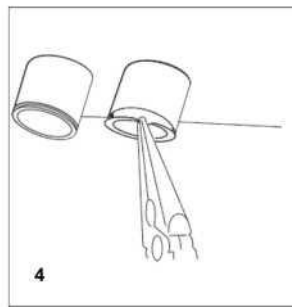
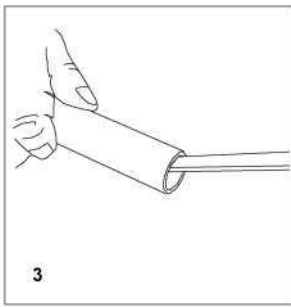
**Примечание 2.** НЕ клеивайте трубы в отверстия (патрубки) блока.

Таблица 1а. Максимально разрешенное количество воздухозаборных отверстий на канал

Модель	Патрубки для	Патрубки
FL0111E	1 и 2, или 1, или 2	5
FL0112E	1 и 2, или 1, или 2	5
FL0122E	Канал 1: 1 и 2, или 1, или 2	5
	Канал 2: 3 и 4, или 3, или 4	6

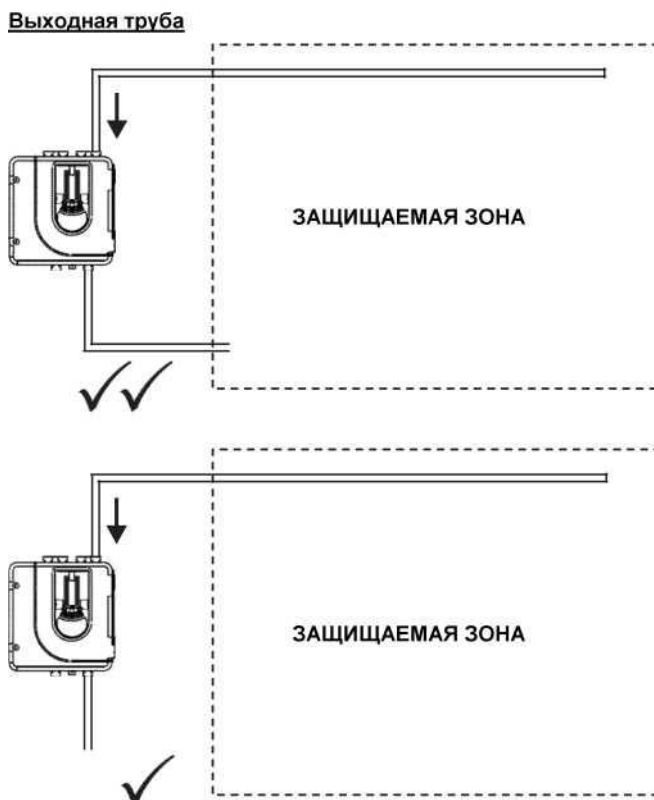
Все данные указаны для выбранной наивысшей чувствительности (уровень 1).

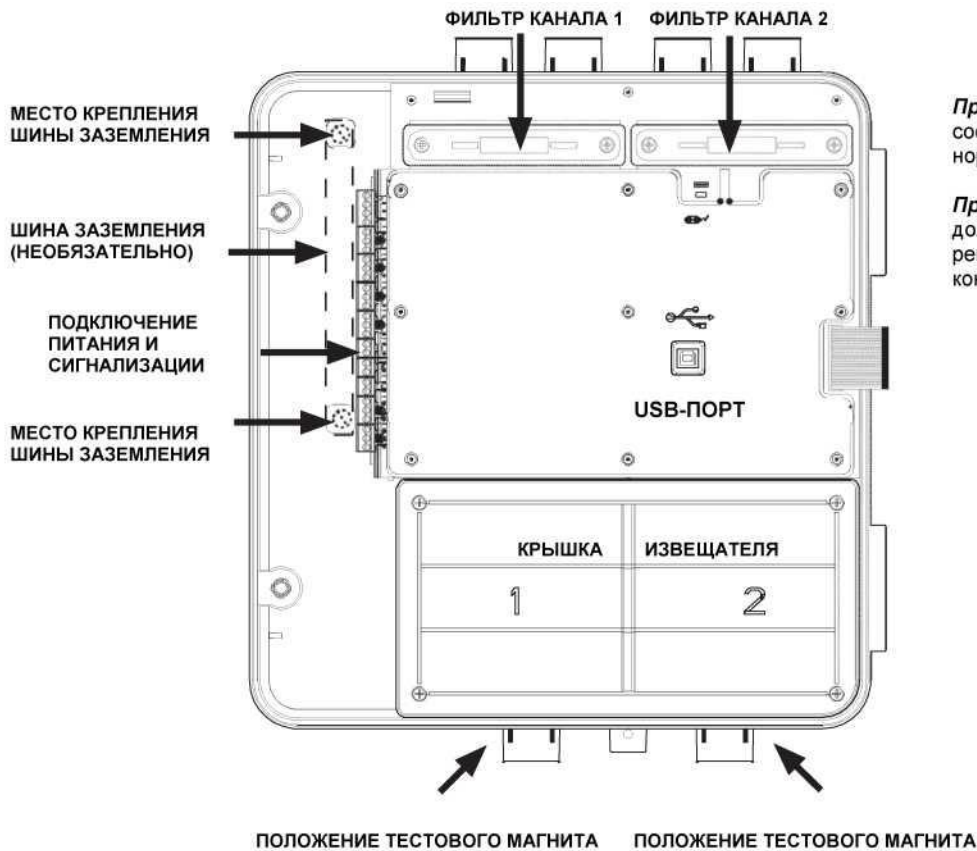
## Установка труб



## ПОДКЛЮЧЕНИЕ КАБЕЛЕЙ

Подключение цепей питания, сигнализации и элементов управления





**Примечание 1.** Вся проводка должна соответствовать местным требованиям и нормам.

**Примечание 2.** Подключение к ПКП должно выполняться с соблюдением рекомендаций производителя контрольного прибора.

Рис. 9. Извещатель со снятой передней крышкой

**Таблица 2. Назначение клемм**

**Примечание:** клеммы с обозначением K2 используются только в двухканальных моделях извещателя

№	Назначение	Примечания	№
1	Внешнее питание +	Основной источник питания По умолчанию не используется	Т1
2	Внешнее питание -		
3	Резервное питание +		
4	Резервное питание -		
5	Пожар - НЗ	К1 К1 К1	Т2
6-7	Пожар - общий Пожар -НР		
8	Пожар - НЗ	К2 К2 К2	Т3
9	Пожар - общий		
10	Пожар -НР		
11	Неисправность - РЗ	К1 К1 К1	Т4
12	Неисправность - общий		
13	Неисправность - НР		
14	Неисправность(вспомогательный) - РЗ		Т5
15	Неисправность(вспомогательный) - общий		
16	Неисправность(вспомогательный) - общий		
17	Выход сирены 1 +	Оконечный резистор 47 кОм	Т6
18	Выход сирены 1 -		
19	Выход сирены 2 +	Оконечный резистор 47 кОм	Т7
20	Выход сирены 2 -		

21	Настраиваемый вход + (Сброс)	По умолчанию включено = короткое замыкание (без контроля)	Т8
22	Настраиваемый вход - (Сброс)		
23	Внимание - НЗ	-К1 К1 К1	Т9
24	общий Внимание - НР		
25			
26	Внимание - НЗ	-К2 К2 К2	Т10
27	общий Внимание - НР		
28			

**Таблица 3. Реле**

Реле	Действие	Примечания
Пожар 1 или Пожар 2	Включается при превышении выбранного порога Пожар в канале	Условие по умолчанию - уровень 1, состояние пожара с фиксацией по умолчанию. Для выключения светодиода и обратного переключения реле требуется ручной сброс.
Внимание 1 или Внимание 2	Включается при превышении выбранного порога Внимание в канале	Условие по умолчанию - уровень 1.
Неисправность 1 или Неисправность 2	Реле включается при Неисправности в 1 или 2 канале или при общей Неисправности, а также в режиме обслуживания и при отсутствии питания.	Состояние неисправности без фиксации (по умолчанию).
Сирена 1 или Сирена 2	Включается в режимах Пожар / Внимание. Сирена 1 соответствует каналу 1, Сирена 2 - каналу 2	Условие по умолчанию - включение в режиме Пожар.

## **ВКЛЮЧЕНИЕ**

Использование настроек по умолчанию

1. Подключите подходящий источник питания на 24 В постоянного тока (соответствующий стандарту ГОСТ Р 533252009) к клеммам 1 и 2 блока терминалов Т1 (см. табл. 2).
2. Проверьте напряжение на клеммах. Убедитесь, что оно находится в допустимом диапазоне напряжений.
3. Если напряжение находится в допустимых пределах, подключите разъем питания к устройству.
4. Закройте крышку корпуса. Убедитесь, что вентилятор начал работать и есть воздушный поток из выпускного отверстия. Устройство требуется 1-3 минуты для инициализации и стабилизации в нормальном режиме работы.

Использование других настроек

Для изменения любых установок по умолчанию необходимо соединить извещатель с ПК или ноутбуком, на которых установлена программа PipeQLT. Для более подробной информации см. раздел **Подключение USB** ниже (и “Расширенное руководство по настройке и управлению извещателем FAAST LT”).

### **ВНЕШНИЙ СБРОС**

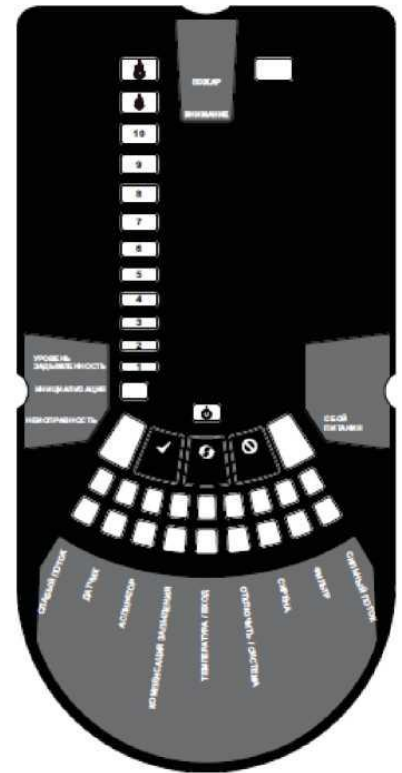
По умолчанию сброс устройства производится через настраиваемый вход (терминальный блок Т8). Для

формирования внешней команды СБРОС извещателя FAAST LT нужно замкнуть между собой два контакта этого терминального блока.ЛИЦЕВАЯ ПАНЕЛЬ

Внешний вид лицевой панели зависит от того, какая из трех моделей извещателя FL01 используется. Ниже приведены все три варианта.

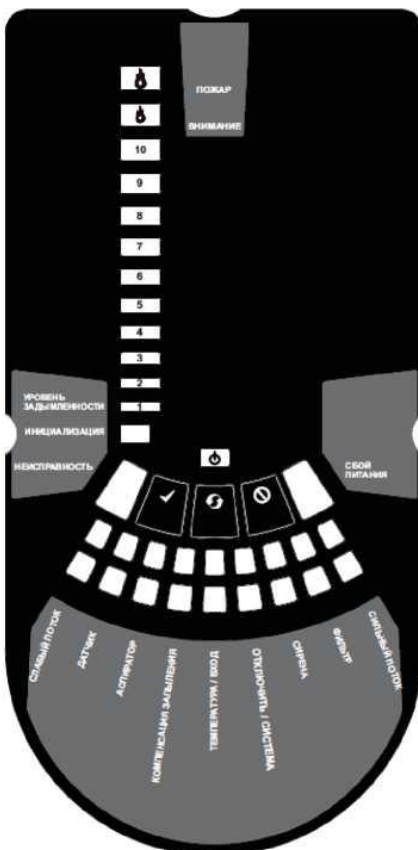
На лицевой панели отображается следующая информация:

- Состояние извещателя: нормальное, пожар, неисправность или изоляция прибора
- Уровень пожара, пожар, внимание
- Уровень задымления, 1-9
- Уровень воздушного потока
- Кнопки «Тестирование», «Сброс» и «Отключение»

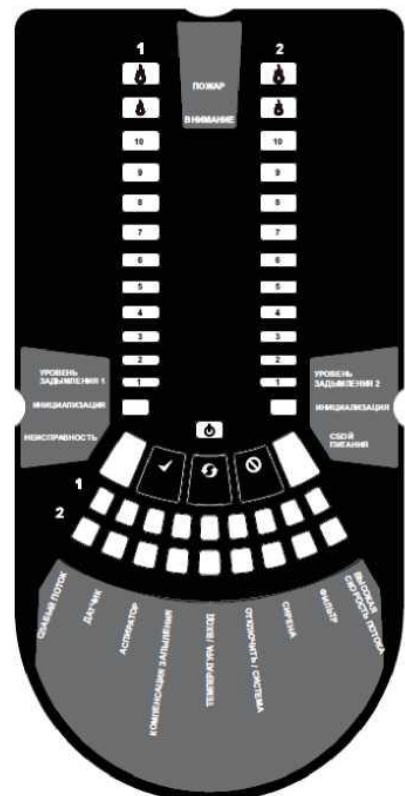


10б. Одноканальная модель с двумя извещателями - FL0112E

Рис. 10. Изображение лицевой панели



10а. Одноканальная модель с одним извещателем - FL0111E



10с. Двухканальная модель извещателя - FL0112



**Таблица 4. Индикаторы лицевой панели и описание неисправностей**

Индикатор	Состояние	Цвет, значение	Комментарий / действие
<b>ПОЖАР</b> (КАНАЛ 1, 2)	Горит постоянно	Красный, <b>ПОЖАР</b> в канале (реле включено).	Настройка по умолчанию, задержки нет.
	Одна короткая вспышка	Зеленый, при опросе датчика.	Дежурный режим.
<b>ВНИМАНИЕ</b> (КАНАЛ 1,2)	Горит постоянно	Красный, <b>ВНИМАНИЕ</b> в канале (реле включено).	
<b>УРОВЕНЬ ЗАДЫМЛЕНИЯ</b>	Горит постоянно	Номер светодиода означает достигнутый уровень концентрации дыма.	Используются только цифры 1 - 9.
<b>ИНИЦИАЛИЗАЦИЯ</b>	Горит постоянно	Устройство инициализируется.	
<b>НЕИСПРАВНОСТЬ</b>	Горит постоянно	Общая неисправность или несколько неисправностей.	
	Одна короткая вспышка	Задержка сигнала <b>НЕИСПРАВНОСТЬ</b> .	По умолчанию задержка 60 с.
<b>ПИТАНИЕ</b>	Горит постоянно	Питание системы FAAST LT в норме.	
<b>СБОЙ ПИТАНИЯ</b>	Горит постоянно	Напряжение питания ниже или выше нормы.	Проверьте напряжение источника питания.
<b>ИНДИКАТОРЫ ПОТОКА КАНАЛА</b> 1, 2	Горит постоянно	Светодиод обозначает состояние воздушного потока в канале: - Центральный - нормальный поток - Левый - слабый поток (уменьшился на 20 %) - Правый - сильный поток (увеличился на 20 %)	На двухканальном блоке: Верхний ряд - K1, Нижний ряд - K2
<b>СЛАБЫЙ ПОТОК</b>	Горит постоянно	Неисправность из-за слабого потока.	Проверьте фильтр и систему воздухозаборных труб на предмет засорения.
<b>ДАТЧИК</b>	Одна короткая вспышка	Ошибка инициализации датчика.	Попытайтесь перезапустить устройство. Замените неисправный датчик.
	Две коротких вспышки	Ошибка связи с датчиком.	Проверьте адрес и крепление датчика. Замените датчик.
<b>АСПИРАТОР</b>	Горит постоянно	Неисправность датчика скорости воздушного потока.	Попытайтесь перезапустить устройство.
	Одна короткая вспышка	Ошибка инициализации потока.	Проверьте фильтр и систему воздухозаборных труб на предмет засорения. Попытайтесь перезапустить устройство.
	Две коротких	Неисправность	Попытайтесь перезапустить

<b>КОМПЕНСАЦИЯ ЗАПЫЛЕНИЯ</b>	Одна короткая вспышка	Компенсация запыления, 1-е предупреждение.	Выполните очистку датчика.
	Две коротких вспышки	Компенсация запыления, 2-е предупреждение.	
	Три коротких вспышки	Последнее предупреждение о компенсации запыления.	Датчик требует немедленного технического обслуживания.
<b>ТЕМПЕРАТУРА</b>	Одна короткая вспышка	Аварийный сигнал низкой температуры.	Проверьте температуру воздушного потока.
	Две коротких вспышки	Аварийный сигнал высокой температуры.	
<b>ВХОД</b>	Одна короткая вспышка	Неисправность внешнего ввода.	Не используется при настройках по умолчанию.
<b>ОТКЛЮЧЕНИЕ</b>	Одна короткая вспышка	Не сообщается о пожарах, неисправностях и тревогах.	Возвращается в режим технического обслуживания, а затем в режим нормальной работы через 60 минут (по умолчанию).
<b>СИСТЕМА</b>	Одна короткая вспышка	Неправильная настройка системы.	Мигают все индикаторы НЕИСПРАВНОСТЬ. Попробуйте перезапустить устройство.
	Две коротких вспышки	Неисправность электрически стираемого ПЗУ.	Проверьте напряжение источника питания. Попробуйте перезапустить устройство.
	Три коротких вспышки	Сбой системного таймера.	Внутренний таймер поврежден или возникла ошибка чтения времени.
<b>СИРЕНА</b>	Одна короткая вспышка	Неисправность сирены.	Проверьте цепь подключения сирены и наличие конечного устройства в этой цепи.
<b>ФИЛЬТР</b>	Одна короткая вспышка	Напоминание о необходимости замены фильтров по предустановленной дате.	По умолчанию дата не установлена.
<b>СИЛЬНЫЙ ПОТОК</b>	Горит постоянно	Неисправность из-за сильного потока.	Проверьте систему воздухозаборных труб на наличие разрывов или утечек.

В случае одновременного использования одного светодиода при разных тревогах и неисправностях приоритет индикации таков: горит постоянно (самый высокий), одна короткая вспышка, две коротких вспышки, три коротких вспышки (самый низкий).

### Кнопки лицевой панели

На лицевой панели расположены три пользовательские кнопки: **ТЕСТИРОВАНИЕ**, **СБРОС** и **ОТКЛЮЧЕНИЕ** (Рис. 11.). Эти кнопки используются для ввода пароля, что затем позволяет пользователю выполнять простые тестовые функции.



Рис. 11. Кнопки пользовательского интерфейса

**Примечание:** В режиме дистанционного обслуживания и режиме обслуживания эти кнопки всегда отключены.

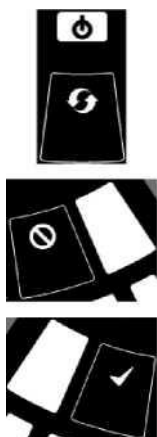


Таблица 5. Кнопки лицевой панели

Кнопка	Нормальный режим работы	Режим технического обслуживания
СБРОС	Нажатие на 2 секунды приводит к запуску процедуры ввода пароля для перехода в режим технического обслуживания.	Нажатие на 2 секунды приводит к сбросу сигналов пожара с фиксацией, неисправностей и сирен (реле). В режиме «Отключение» нажатие и удерживание кнопки в течение 2 секунд приводит к выходу устройства из этого режима, но оно остается в режиме «Техническое обслуживание»
ОТКЛЮЧЕНИЕ	Используется для увеличения цифр пароля в процедуре ввода пароля.	Нажатие на 2 секунды приводит к переходу устройства в режим «Отключение» на 60 минут (по умолчанию). В этом режиме система не сообщает о пожарах, тревогах и неисправностях. Чтобы выйти из режима

ТЕСТИРОВАНИЕ	Используется для подтверждения пароля в процедуре ввода пароля. Пароль по умолчанию — 3111.	Нажатие на 2 секунды и отпускание переводит оба датчика в режим ПОЖАР. Нажатие на 4 секунды и отпускание переводит датчик № 1 в режим ПОЖАР. Нажатие на 6 секунд и отпускание переводит датчик № 2 в режим ПОЖАР.
<b>КОМБИНАЦИИ КНОПОК</b>		
СБРОС ОТКЛЮЧЕНИЕ	+ Нажатие на 2 секунды приводит к отображению скорости вентилятора (на шкале уровня задымления) на предустановленное время.	Нажатие на 2 секунды приводит к отображению скорости вентилятора (на шкале уровня задымления) на предустановленное время.
СБРОС ТЕСТИРОВАНИЕ	+ Не используется.	Нажатие на 2 секунды приводит к отключению сирен.
СБРОС ТЕСТИРОВАНИЕ + ОТКЛЮЧЕНИЕ	+ Не используется.	Нажатие на 2 секунды приводит к выводу устройства из режима технического обслуживания.

### **Ввод пароля для входа в режим Техническое обслуживание**

Нажмите и удерживайте кнопку **СБРОС**. Левый индикатор потока станет желтым, потом зеленым.

Отпустите **СБРОС**, индикатор **НЕИСПРАВНОСТЬ** загорится зеленым. Когда устройство будет готово для ввода цифр, левый индикатор потока замигает зеленым.

Для выбора числовых значение пароля от 1 до 9 используйте кнопку **ОТКЛЮЧЕНИЕ**, для ввода значения используйте кнопку **ТЕСТИРОВАНИЕ**.

После выбора цифры мигающий сегмент индикатора воздушного потока загорится зеленым постоянно при этом следующий сегмент индикатора начнет мигать, обозначая ввод следующей цифры. Когда все 4 цифры введены, все 4 сегмента индикатора воздушного потока погаснут. Если пароль принят, индикатор **НЕИСПРАВНОСТЬ** останется зеленым и устройство войдет в режим **Техническое обслуживание**. В противном случае индикатор **НЕИСПРАВНОСТЬ** мигнет желтым и устройство останется в режиме работы **Нормальный**. Пароль по умолчанию — **3111**.

Если во время процедуры ввода пароля не нажата ни одна клавиша в течение 10 секунд, устройство возвращается в режим работы **Нормальный**. Если в режиме **Техническое обслуживание** не происходит ничего в течение 5 минут (по умолчанию), индикатор **НЕИСПРАВНОСТЬ** мигает зеленым 15 секунд, а затем устройство переходит в режим работы **Нормальный**.

## ТЕСТИРОВАНИЕ

### Тестирование магнитом

Сигнализация может быть проверена на работоспособность путем помещения тестового магнита в месте, указанном на рис. 9 (см. выше). Этот метод не проверяет воздушный поток в трубах.

### Тестирование дымом

Сигнализация может быть проверена на работоспособность с помощью дыма. Выбор источника дыма зависит от области использования, но в любом случае дым должен присутствовать все время, пока проводится тестирование. Дымовые шашки или спички следует расположить поближе к отверстиям забора для попадания частиц дыма в систему. Рекомендуется использовать дым со временем жизни частиц более 120 секунд. Обычные распыляемые аэрозоли для тестирования точечных извещателей плохо работают в системах с аспирацией.

## ОБСЛУЖИВАНИЕ

### ПРЕДУПРЕЖДЕНИЕ

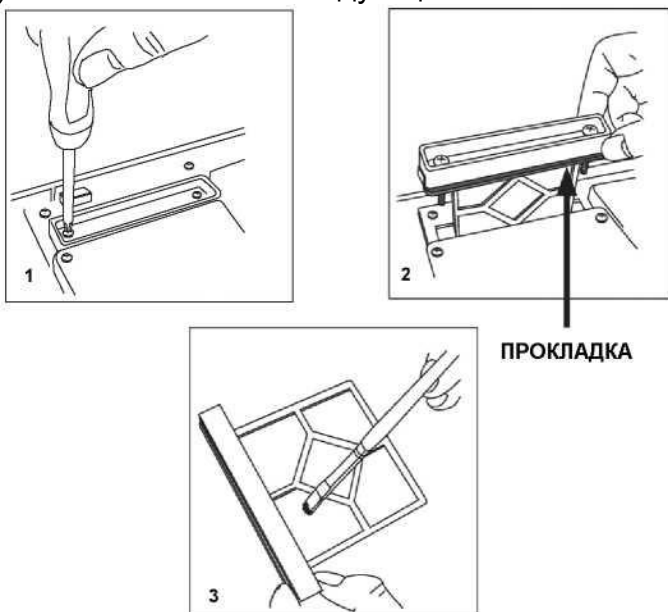
*Для предотвращения нежелательного формирования сигнала тревоги при открывании крышки устройства переключите аспирационный извещатель в режим "Отключение". Перед снятием корпуса удостоверьтесь, что система обесточена.*

### Режим обслуживания

Открытие дверцы корпуса в процессе нормальной работы приведет к тому, что устройство войдет в режим **Обслуживание**. Начнут мигать индикаторы **ФИЛЬТР**, устройство отключит питание вентиляторов, а реле неисправности покажет неисправность. Когда дверца корпуса закрывается, устройство перезапускается автоматически.

### Фильтры

Фильтрам требуется периодическая чистка или замена. Они расположены внутри корпуса устройства, в его верхней части (см. рис. 9 выше) и извлекаются по следующей схеме:



Смените фильтр в сборе или аккуратно очистите кисточкой от накопившейся

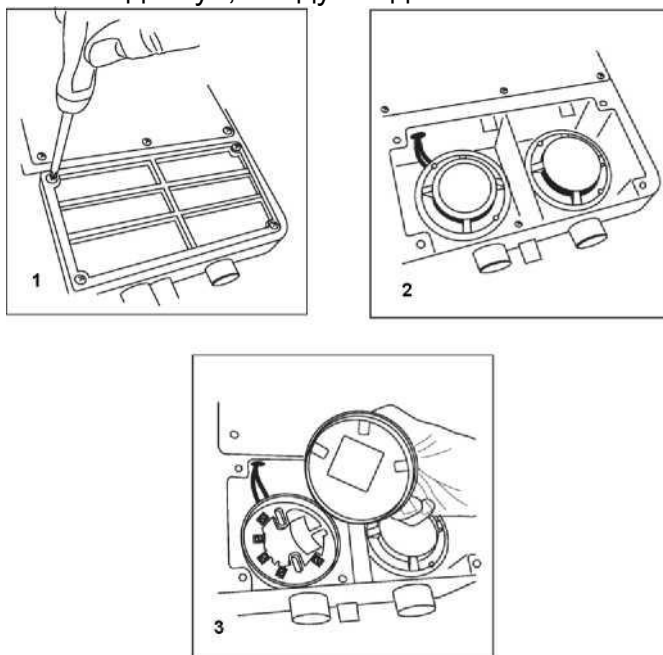
пыли.

**Примечание.** При замене фильтра извлеките прокладку из старого фильтра и переставьте ее на новый. При установке нового фильтра прокладка должна быть правильно выровнена.

Установите фильтр снова и закройте дверцу корпуса. Извещатель инициализируется и перезапустится.

Дымовые извещатели

Дымовые извещатели располагаются под крышкой извещателя (см. рис. 9 выше). Чтобы получить к ним доступ, следуйте данной схеме:



**НЕ** меняйте дымовые извещатели местами и **НЕ** меняйте положения поворотных переключателей адреса на них. При замене дымового извещателя удостоверьтесь, что установленный на новом извещателе адрес такой же, как был на заменяемом.

#### ИНФОРМАЦИЯ ПО БЕЗОПАСНОСТИ ЛАЗЕРА

Извещатель содержит лазер класса 1. Излучение внутри дымового извещателя полностью изолируется корпусом и защитной оболочкой на протяжении всего периода работы.

#### ПОДКЛЮЧЕНИЕ USB

Подключение к ПК обеспечивается встроенным USB-разъемом типа **B**, расположенным между фильтром и извещателем (см. рис. 9 выше, “USB-ПОРТ”). USB-интерфейс при подключении к ПК с установленным приложением PipeIQLT позволяет получить доступ к некоторым дополнительным опциям. Во время нормального режима работы USB-кабель следует отключать.

#### КРАТКОЕ РУКОВОДСТВО ПО PipeIQ™LT

#### **Обзор PipeIQLT**

Программа PipeIQLT — это удобное и мощное Windows®- приложение, которое может быть использовано для быстрого и точного дизайна систем воздухозаборных труб, генерирования параметров настройки для корректной

подготовки к работе и эксплуатации, а также облегчения ввода в эксплуатацию и слежения за состоянием аспирационных устройств сигнализации FFAST LT.

Графический интерфейс PipeIQLT позволяет:

- рассчитывать и проверять параметры систем воздухозаборных труб;
- изменять проектные характеристики для соответствия местным нормам и стандартам;
- создавать схемы систем труб, спецификацию материалов, журнал событий и настроек;
- управлять, тестировать и наблюдать за устройствами FFAST LT.

В программе присутствует обширная **Справка**, объясняющая пользователю значение различных окон и параметров. В содержании присутствует детальный алфавитный указатель и мощный механизм поиска соответствующих тематик.

### **Минимальные системные требования**

Microsoft Windows XP SP3 или Windows 7; 1 ГБ ОЗУ; Графический акселератор с 128 МВ памяти и поддержкой OpenGL 2.0 или выше; 5 ГБ свободного дискового пространства.

Для установки с запоминающего устройства

Подключите носитель к ПК откройте его для просмотра. Выберите **“PipeIQLT Setup” (Установка PipeIQLT)**.



### **Установка PipeIQLT и мастер установки**

Когда появится следующее диалоговое окно, нажмите **“Setup” (Установить)** для запуска мастера.



Нажмите **“Next” (Далее)** и следуйте инструкциям на экране.

После запуска приложения можно начать новый проект или продолжить отслеживать и редактировать существующий. Используйте меню “**File**” (**Файл**) для выбора “**New**” (**Новый**) или “**Open**” (**Открыть**). Выберите необходимый режим из вкладок: “**Pipe Design**” (**дизайн системы труб**), “**Configuration**” (**Настройка**) или “**Monitoring**” (**Мониторинг**).

Установите извещатель в режим *Техническое обслуживание*. Для обмена информацией с извещателем FAAST LT соедините его USB- порт с ПК соответствующим кабелем.

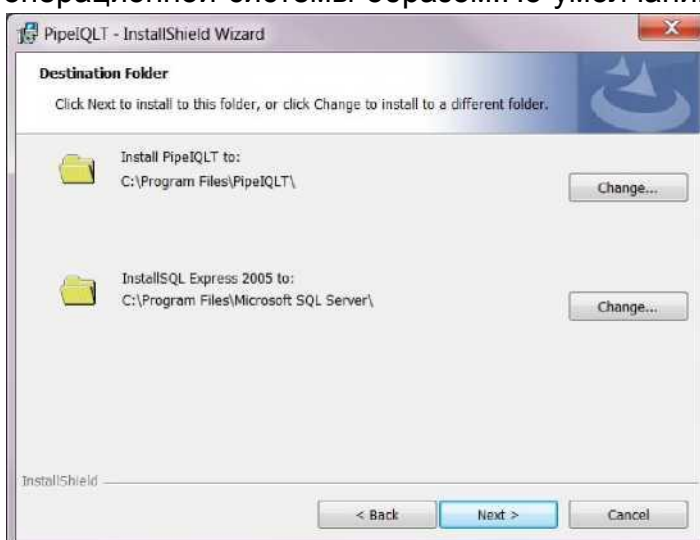
### **Выход**

Выход из программы полностью закрывает приложение.

Чтобы выйти из PipeIQLT, нажмите **X** в правом верхнем углу экрана.

Также можно выбрать пункт **Exit (выход)** в меню **File (Файл)**.

Программу PipeIQLT можно деинсталлировать обычным для вашей операционной системы образом. По умолчанию мастер установки создаст и будет



хранить файлы в следующих местах.

Когда установка завершится, мастер установки автоматически создаст на рабочем столе вашего ПК такой ярлык:

Для запуска программы PipeIQLT необходимо перезагрузить компьютер.

### **Запуск**

Для запуска приложения PipeIQLT дважды щелкните значок *PipeIQLT* на рабочем столе,

Или:

нажмите кнопку “**Пуск**” (нижний левый угол экрана) и выберите “*PipeIQLT*” из списка программ.



**По вопросам продаж и поддержки обращайтесь:**

Архангельск (8182)63-90-72  
Астана +7(7172)727-132  
Белгород (4722)40-23-64  
Брянск (4832)59-03-52  
Владивосток (423)249-28-31  
Волгоград (844)278-03-48  
Вологда (8172)26-41-59  
Воронеж (473)204-51-73  
Екатеринбург (343)384-55-89  
Иваново (4932)77-34-06  
Ижевск (3412)26-03-58  
Казань (843)206-01-48

Калининград (4012)72-03-81  
Калуга (4842)92-23-67  
Кемерово (3842)65-04-62  
Киров (8332)68-02-04  
Краснодар (861)203-40-90  
Красноярск (391)204-63-61  
Курск (4712)77-13-04  
Липецк (4742)52-20-81  
Магнитогорск (3519)55-03-13  
Москва (495)268-04-70  
Мурманск (8152)59-64-93  
Набережные Челны (8552)20-53-41

Нижний Новгород (831)429-08-12  
Новокузнецк (3843)20-46-81  
Новосибирск (383)227-86-73  
Орел (4862)44-53-42  
Оренбург (3532)37-68-04  
Пенза (8412)22-31-16  
Пермь (342)205-81-47  
Ростов-на-Дону (863)308-18-15  
Рязань (4912)46-61-64  
Самара (846)206-03-16  
Санкт-Петербург (812)309-46-40  
Саратов (845)249-38-78

Смоленск (4812)29-41-54  
Сочи (862)225-72-31  
Ставрополь (8652)20-65-13  
Тверь (4822)63-31-35  
Томск (3822)98-41-53  
Тула (4872)74-02-29  
Тюмень (3452)66-21-18  
Ульяновск (8422)24-23-59  
Уфа (347)229-48-12  
Челябинск (351)202-03-61  
Череповец (8202)49-02-64  
Ярославль (4852)69-52-93

**сайт: [www.sysensor.nt-rt.ru](http://www.sysensor.nt-rt.ru) || единый адрес: [srs@nt-rt.ru](mailto:srs@nt-rt.ru)**